



Catálogo de productos 2021

Cra 12 # 18 - 20 Bogotá - Colombia

Tel: +57 (1) 2845888

ventas@aycingeneria.com

SENSORES DE TEMPERATURA

SERIE TCB TERMOPAR CONVENCIONAL BASICO



CARACTERÍSTICAS



Los termopares de esta serie requieren protección adicional para prolongar su vida útil.

Los cables de termopar con calibres más pequeños proporcionan un tiempo de respuesta más rápido y una vida útil más corta. Los calibres más grandes proporcionan una vida más larga, pero un tiempo de respuesta más lento.

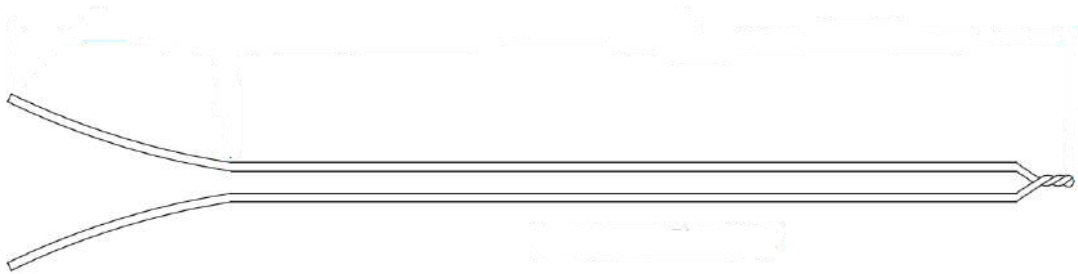
Referencia: **TCB** / - /

Fabricación	Tipo
01	Sin aisladores
02	Aislador cerámico de alta alúmina

Termopar	Doble termopar
K	Para los sensores dobles, duplicar la letra en la referencia
J	
R/S	

Longitud termopar	
XXX	Especificar en mm

Calibre	AWG
8	8 AWG
14	14 AWG
24	24 AWG (Solo en termopar R/S)
27	27 AWG (Solo en termopar R/S)



Fabricación: 01



Fabricación: 02



Ejemplo: TCB02 / K - 8 / 300

Termopar convencional básico con aisladores de doble orificio, tipo K, alambre 8 AWG, longitud 300 mm.

CARACTERÍSTICAS



Estos termopares se utilizan normalmente en procesos de alta temperatura en hornos en la industria de cerámica, vidrio y fundición y en lugares donde no se permiten protecciones metálicas debido a altas temperaturas o ataques químicos o algunas veces a temperaturas más bajas donde el medio o la atmósfera en el ambiente es dañino para las tuberías metálicas.

Aplicación principal a temperaturas entre 1000°C y 1480°C.

Referencia: TCC / - / / - X /

Fabricación	Tipo
01	Con cuello liso
02	Con conexión a proceso
03	En "L"

Termopar	Doble termopar
K	Para los sensores dobles, duplicar la letra en la referencia
J	
R/S	

Calibre	AWG
8	8 AWG
14	14 AWG
24	24 AWG (Solo en termopar R/S)
27	27 AWG (Solo en termopar R/S)

Material de bulbo	
AL	Cerámica de Alta Alúmina
SL	Carburo silicio

Solamente para TCC02

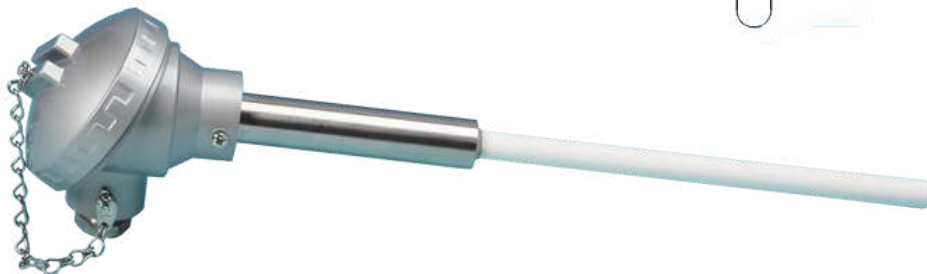
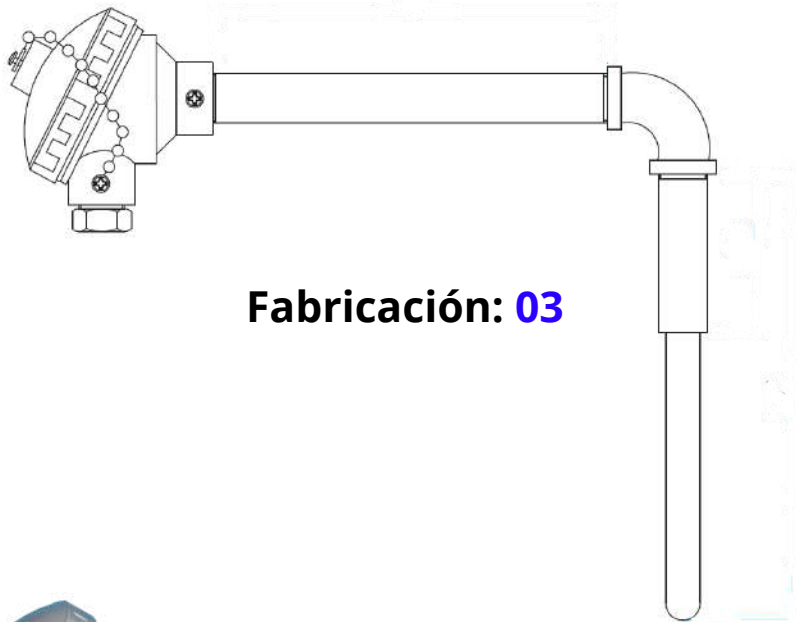
Rosca a proceso
3/4" NPT
1" NPT
1 - 1/4" NPT
1 - 1/2" NPT

Longitud bulbo cerámico	
XXX	Especificar en mm

Solamente para TCC03

Longitud horizontal	
XXX	Especificar en mm

Diámetro de bulbo	
20 mm	
25 mm	



Termopar convencional cerámico con cuello liso, tipo K, doble, calibre 8 AWG, tubo de protección cerámico de alta alúmina, diámetro de 20 mm, longitud 1200 mm.

CARACTERÍSTICAS



Los termopares con tubos de protección metálicos tienen un costo relativamente bajo y se utilizan para la medición en de líquidos y gases, a media y alta temperatura. Con el material de protección adecuado y dependiendo de las condiciones y atmósfera del proceso o aplicación, se pueden utilizar hasta 1200°C.

Son ideales donde el proceso requiere un termopar robusto. Principales aplicaciones en las industrias cementeras, acero, cerámica roja, tratamiento térmico, fundición, incineradores, etc.

Referencia: TCM / - / / - X /

Fabricación	Tipo
01	Con cuello liso
02	Con conexión a proceso
03	En "L"

Termopar	Doble termopar
K	Para los sensores dobles, duplicar la letra en la referencia
J	
R/S	

Calibre	AWG
8	8 AWG
14	14 AWG
24	24 AWG (Solo en termopar R/S)
27	27 AWG (Solo en termopar R/S)

Material de bulbo	
SS304	Acero Inox. 316
SS310	Acero Inox. 310
BH	Acero bohler
TT	Tratamiento térmico

Solamente para TCM02

Rosca a proceso
3/4" NPT
1" NPT
1 - 1/4" NPT
1 - 1/2" NPT

Longitud bulbo	
XXX	Especificar en mm

Solamente para TCM03

Longitud horizontal	
XXX	Especificar en mm

Diámetro bulbo	
1/2"	
3/4"	
7/8"	



Fabricación: 01



Fabricación: 02



Fabricación: 03



Ejemplo: TCM02 / J - 14 / TT / 7/8" - 200 / 3/4" NPT

Termopar convencional metálico con conexión a proceso, tipo J, calibre 14 AWG, tubo de tratamiento térmico, diámetro de 7/8", longitud 200 mm, conexión a proceso de 3/4" NPT.

CARACTERÍSTICAS



Las características y propiedades de los termopares con aislamiento mineral lo hacen ideal para una amplia variedad de aplicaciones en el procesos de medición de temperatura industrial.

Consiste en una funda protectora metálica en la que los conductores están altamente compactados con óxido de magnesio proporcionando un excelente aislamiento eléctrico, manteniendo los conductores completamente aislados de las condiciones ambientales.

Los termopares de aislamiento mineral por sus propiedades brindan gran estabilidad, longevidad, facilidad de instalación (se puede doblar, torcer o aplanar), resistencia mecánica, tiempo de respuesta rápido, diámetros reducidos y se puede fabricar en grandes longitudes.

Referencia: TAM / / / - / / / / /

Fabricación	Tipo
01	Tapón (Conexión a proceso)
02	Cabezote (Conexión a proceso)
03	liso

Termopar	Doble termopar
K	Para los sensores dobles, duplicar la letra en la referencia
J	

Material de bulbo	
IN600	Inconel 600

Diámetro bulbo	
1 mm	1/8"
2 mm	3/16"
3 mm	1/4"
6 mm	5/16"

Longitud bulbo	
XXX	Especificar en mm

Solamente para TAM01/03

Longitud cable extensión	
XXX	Especificar en mm

Solamente para TAM01/03

Recubrimiento de extensión de cable	
PVC	MALLA ACERO INOX
TEFLON	MALLA COBRE ESTAÑADO
SILICONA	MALLA ACERO INOX + TEFLON
KAPTON	PVC + FOIL EN ALUMINIO

Opciones	
Solamente para TAM01/03	Solamente para TAM02
CEM (Conector estándar macho)	EXX (Cabezal EXX)
CMM (Conector miniatura macho)	CP (Cabezal Pequeño)

Conexión a proceso	
BR (Bridada)	1/8" NPT
CL (TriClamp)	1/4" NPT
RM (Racor móvil)*	1/2" NPT
	3/4" NPT

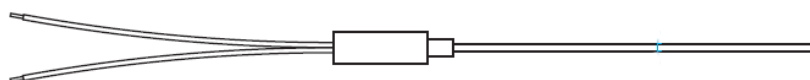
*Solamente para TAM 03
*Seleccionar también diámetro de conexión a proceso



Fabricación: 01



Fabricación: 02



Fabricación: 03



Ejemplo: TAM03 / K / IN600 / 3/16" - 250/ RM - 1/4" NPT / CMM / MALLA EN ACERO INOXIDABLE / 2000

Termopar de aislamiento mineral con tapón, tipo K, bulbo de protección inconel 600, diámetro de 3/16", longitud 250 mm, racor móvil conexión 1/4" NPT, conector miniatura macho, cable de extensión recubrimiento en malla de acero inoxidable, extensión de cable de 2000 mm.

CARACTERÍSTICAS



La serie TBT ofrece termopares con funda protectora metálica en la que los conductores están aislados con oxido de magnesio o teflón proporcionando un excelente aislamiento eléctrico, manteniendo los conductores completamente aislados de las condiciones ambientales.

Los termopares de baja-media temperatura por su configuración son de bajo costo, gran estabilidad, facilidad de instalación, resistencia mecánica, tiempo de respuesta rápido y se puede fabricar en grandes cantidades con tiempos relativamente cortos.

Referencia: TBT / / / - / / / / / / /

Fabricación	Tipo
01	Tapón
02	Cabezote
03	liso

Termopar	Doble termopar
K	Para los sensores dobles, duplicar la letra en la referencia
J	
T	
E	

Diámetro bulbo
1/8"
3/16"
1/4"
5/16"

Longitud bulbo
XXX
Especificar en mm

Solamente para TBT01/03	
Longitud cable extensión	
XXX	Especificar en mm

Solamente para TBT01/03	
Recubrimiento de extensión de cable	
PVC	MALLA ACERO INOX
TEFLON	MALLA COBRE ESTAÑADO
SILICONA	MALLA ACERO INOX + TEFLON
KAPTON	PVC + FOIL EN ALUMINIO

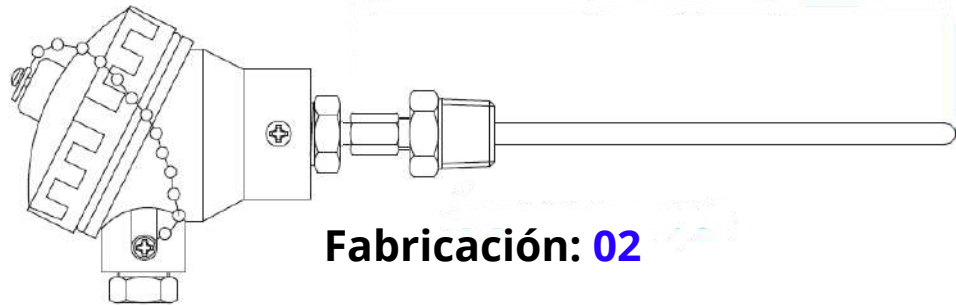
Opciones	
Solamente para TBT01/03	
CEM (Conector estándar macho)	CEH (Conector estándar hembra)
CMM (Conector miniatura macho)	CMH (Conector miniatura hembra)

Conexión a proceso	
BR (Bridada)	1/8" NPT
CL (TriClamp)	1/4" NPT
RM (Racor movil)*	1/2" NPT
	3/4" NPT

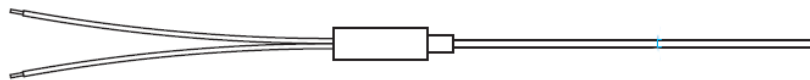
*Solamente para TAM 03
*Seleccionar también diámetro de conexión a proceso



Fabricación: 01



Fabricación: 02



Fabricación: 03



Ejemplo: TBT03 / K / 1/4" - 150 / 0 / PVC / 1800

Termopar de baja temperatura liso, tipo K, bulbo diámetro de 1/4", longitud 150 mm, sin conexión a proceso, cable de extensión recubrimiento en PVC, extensión de cable de 1800 mm.

CARACTERÍSTICAS



Ideal para su uso en la industria de procesamiento de plásticos o en aplicaciones donde se necesitan: facilidad de instalación, fácil extracción y tiempo de respuesta rápido.

Son sensores de bajo costo y se pueden suministrar con conexiones de bayoneta para una instalación fácil y rápida y con roscado en el resorte, permite el ajuste en la longitud de inserción.

Principales aplicaciones en máquinas de moldeo por inyección de plástico, extrusoras, moldeadoras, máquinas de envasado, etc.

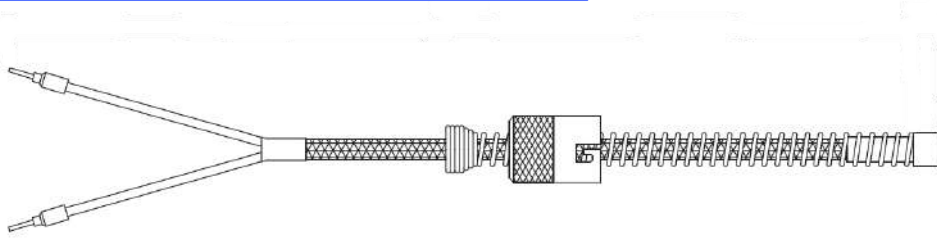
Referencia: TFB / / /

<u>Fabricación</u>	<u>Tipo</u>
01	Bayoneta

<u>Termopar</u>	<u>Doble termopar</u>
K	Para los sensores dobles, duplicar la letra en la referencia
J	

Mínimo 1800	
<u>Longitud cable extensión</u>	
XXX	Especificar en mm

<u>Diámetro de conexión</u>	
<u>Bayoneta</u>	<u>Diámetro</u>
3/16"	3/16"
5/16"	5/16"



Fabricación: 01



Ejemplo: TFB01 / J / 3/16" / 1800

Termopar flexible con bayoneta, tipo J, rosca de conexión de 3/16", extensión de cable de 1800 mm.

CARACTERÍSTICAS



Ideal para su uso en moldes de inyección, rodamientos o en espacios reducidos
 Su tornillo giratorio facilita instalaciones rápidas y un tiempo de respuesta corto.

Referencia: TFT / / /

<u>Fabricación</u>	<u>Tipo</u>
01	Tornillo

<u>Termopar</u>	<u>Doble Termopar</u>
K	Para los sensores dobles, duplicar la letra en la referencia
J	

Mínimo 1800	
<u>Longitud cable extensión</u>	
XXX	Especificar en mm

<u>Diámetro de conexión</u>	
<u>Tornillo</u>	<u>Diametro</u>
1/4"	1/4"
M6	6 mm



Fabricación: 01



Ejemplo: TFT01 / J / 1/4" / 1800

Termopar flexible con tornillo, tipo J, diámetro rosca de conexión de 1/4", extensión de cable de 1800 mm.

CARACTERÍSTICAS



La serie de termopares de lectura rápida posee en su interior un sensor aislado con oxido de magnesio en adición a un mango de sujeción perfecto para la manipulación en industrias siderúrgicas, cementeras, ladrilleras, de fundición de metales etc. Ideal para realizar lecturas rápidas en donde la calidad del proceso exige que constantemente se realicen mediciones de temperatura

Referencia: TLR / / / - / / / / / / / / / /

Fabricación	Tipo
01	Mango de sujeción

Sensor	Doble Sensor
K	Para los sensores dobles, duplicar la letra en la referencia
J	

Diámetro Bulbo	
1 mm*	1/8"
2 mm*	3/16"
3 mm	1/4"
6 mm	5/16"

Longitud Bulbo	
XXX	Especificar en mm

Mínimo 1800	
Longitud Cable extensión	
XXX	Especificar en mm

Recubrimiento de extensión de cable	
PVC	MALLA ACERO INOX
TEFLON	MALLA COBRE ESTAÑADO
SILICONA	MALLA ACERO INOX + TEFLON
KAPTON	PVC + FOIL EN ALUMINIO

Material mango de sujeción	
Teflón	Acero Inox
Polietileno de alta densidad	

Opciones	
PL (Punta de lanza)	PR(Punta redonda)



Fabricación: 01



Ejemplo: TLR01 / K / 3/16" - 250 / PL / PAD / PVC / 1800

Termopar de lectura rápida con mango de sujeción, tipo K, bulbo de 3/16", longitud de 250 mm , punta de lanza, mango en polietileno de alta densidad, recubrimiento de extensión de cable en pvc, longitud de cable 1800 mm.

CARACTERÍSTICAS



La serie SRB ofrece sensores con funda protectora metálica en la que los conductores están aislados con oxido de magnesio o teflón proporcionando un excelente aislamiento eléctrico, manteniendo los sensores completamente aislados de las condiciones ambientales.

Los sensores de recubrimiento metálico por su configuración son sensores de alta estabilidad y exactitud en la lectura de temperaturas, son ideales para uso el procesos en donde la alta precisión en la medición de temperatura es fundamental.

Referencia: SRB / / - / / / / /

Fabricación	Tipo
01	Tapón
02	Cabezote
03	liso

Sensor	Doble sensor
Pt 100 Class A	Para los sensores dobles, duplicar la letra en la referencia
Pt 100 Class B	
Pt 100 Cerámica	
Pt 1000 Class A	
NTC	

Diámetro bulbo
1/8"
3/16"
1/4"
5/16"

Longitud bulbo
XXX

Solamente para SRB01/03

Longitud cable extensión
XXX

Especificar en mm

Solamente para SRB01/03

Recubrimiento de extensión de cable	
PVC	MALLA ACERO INOX
TEFLON	MALLA COBRE ESTAÑADO
SILICONA	MALLA ACERO INOX + TEFLON
KAPTON	PVC + FOIL EN ALUMINIO

Opciones

Solamente para SRB01/03

CEM (Conector estándar macho)	CEH (Conector estándar hembra)
CMM (Conector miniatura macho)	CMH (Conector miniatura hembra)

Conexión a proceso	
BR (Bridada)	1/8" NPT
CL (TriClamp)	1/4" NPT
RM (Racor movil)*	1/2" NPT
	3/4" NPT

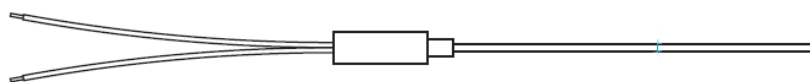
*Solamente para TAM 03
*Seleccionar también diámetro de conexión a proceso



Fabricación: 01



Fabricación: 02



Fabricación: 03



Ejemplo: SBR02 / PT100B / 1/4" - 150 / 1/2"NPT

Termopar de baja temperatura liso, PT100 Class B, bulbo diámetro de 1/4", longitud 150 mm, conexión a proceso 1/2" NPT

CARACTERÍSTICAS



La serie de sensores de lectura rápida posee en su interior una termorresistencia aislada con oxido de magnesio en adición a un mango de sujeción perfecto para la manipulación en industrias agrícolas, de alimentos, laboratorios de calibración, etc. Ideal para realizar lecturas rápidas en donde la calidad del proceso exige que constantemente se realicen mediciones de temperatura

Referencia: SLR / / - / / / / / / /

Fabricación	Tipo
01	Mango de sujeción

Sensor	Doble sensor
Pt 100 Class A	Para los sensores dobles, duplicar la letra en la referencia
Pt 100 Class B	
Pt 100 Cerámica	
Pt 1000 Class A	
NTC	

Diámetro Bulbo
1/8"
3/16"
1/4"
5/16"

Longitud Bulbo
XXX
Especificar en mm

Mínimo 1800	
Longitud Cable extensión	
XXX	Especificar en mm

Recubrimiento de extensión de cable	
PVC	MALLA ACERO INOX
TEFLON	MALLA COBRE ESTAÑADO
SILICONA	MALLA ACERO INOX + TEFLON
KAPTON	PVC + FOIL EN ALUMINIO

Material mango de sujeción	
Teflón	Acero Inox
Polietileno de alta densidad	

Opciones	
PL (Punta de lanza)	PR(Punta redonda)



Fabricación: 01



Ejemplo: SLR01 / NTC / 3/16" - 400 / PL / PAD / PVC / 1800

Sensor de lectura rápida con mango de sujeción, NTC, bulbo de 3/16", longitud de 400 mm , punta de lanza, mango en polietileno de alta densidad, recubrimiento de extensión de cable en pvc, longitud de cable 1800 mm.