

# Catálogo De Productos

2021-2022



EXPERTOS EN PROCESOS  
INDUSTRIALES

# Termómetros y Datalogger



EXPERTOS EN PROCESOS  
INDUSTRIALES



# Catálogo de productos 2021

Cra 12 # 18 - 20 Bogotá - Colombia

Tel: +57 (1) 2845888

ventas@aycingeneria.com

## TERMOMETROS Y DATALOGGER

### DATALOGGER TEMPERATURA

- CARACTERÍSTICAS:**
- Función T1 - T2
  - Función de alarma
  - Función HOLD
  - Apagado automático
  - Termocuplas: J, K, T, E
  - Grabación de Min/Max/Avg en todos los canales
  - Interface USB, Software para PC incluido
  - Memoria de 16.000 datos por canal
  - Pantalla LCD
  - Grabación de hasta 100 datos manualmente



CENTER 521

**CENTER**

CE Bluetooth



CENTER 520

REF.	RANGO DE MEDICIÓN	PRECISIÓN	RESOLUCIÓN	BATERIAS
CENTER 520	-200 °C ~ 1370 °C	± 0.1% + 0.7 °C	0.1 °C; 0.1 °F	(1.5V AAA) X 4
CENTER 521*	-200 °C ~ 1370 °C	± 0.1% + 0.7 °C	0.1 °C; 0.1 °F	(1.5V AAA) X 4

\*VERSIÓN CON BLUETOOTH

### DATALOGGER TEMP Y HUMEDAD

- CARACTERÍSTICAS**
- Doble entrada
  - Triple visualización
  - Interfaz RS232
  - Función reloj
  - Función HOLD
  - Función Max/Min
  - Memoria de 16.000 datos por canal
  - Apagado automático
  - Interface USB, Software para PC incluido

**CENTER**



CENTER 314

REF.	RANGO DE MEDICIÓN	PRECISIÓN	RESOLUCIÓN	BATERIAS	
CENTER 314	Sensor T-H: (Incluido)	-20 °C ~ 60 °C 0 ~ 100% HR	± 0.7 °C ± 2.5 HR	0.1 °C; 0.1 °F 0.1 % HR	(9 V) X 1
	Sensor tipo K: (No incluido)	-200 ~ 1370 °C	± 0.3% + 1 °C	0.1 °C; 0.1 °F	

## TERMOMETRO DE ALTA PRECISIÓN

CENTER

### CARACTERÍSTICAS

Sensor de temperatura en platino de alta precisión  
 Alta exactitud con resolución de 0.01°C  
 Conector push-pull con bloqueo automático para fácil conexión  
 Pantalla LCD grande con retroiluminación  
 Doble visualización  
 Función Máx/Min  
 Escala de °C/°F seleccionable  
 Función HOLD  
 Memoria de 100 datos de grabación manual  
 Apagado automático  
 Soporte inclinado



CENTER 376

REF.	RANGO DE MEDICIÓN	PRECISIÓN	RESOLUCIÓN	FREC. MUESTREO
CENTER 376	-100 °C ~ 400 °C	± 0.05% + 0.1 °C	0.01 °C; 0.02 °F	2 VECES / SEG

## TERMOMETRO DE DOBLE ENTRADA

CENTER

### CARACTERÍSTICAS

Doble entrada  
 Tamaño pequeño  
 Pantalla doble  
 Apagado automático  
 Función HOLD  
 Función Max/Min



CENTER 308

REF.	RANGO DE MEDICIÓN	PRECISIÓN	RESOLUCIÓN	BATERIAS
CENTER 308	-200 °C ~ 1370 °C	± 0.3% + 1°C	0.1 °C; 0.1 °F	(9 V) X 1

¿Sabías qué?...Los termopares resisten distintos rangos de temperatura dependiendo de su calibre

Temperatura máxima recomendada para termopares						
Limite superior en °C[°F] para diversos calibres AWG						
Type	8 Gage	14 Gage	20 Gage	24 Gage	28 Gage	30 Gage
T		370 [700]	260 [500]	200 [400]	200 [400]	150 [300]
J	760 [1400]	590 [1100]	480 [900]	370 [700]	370 [700]	320 [600]
E	870 [1600]	650 [1200]	540 [1000]	430 [800]	430 [800]	370 [700]
K and N	1260 [2300]	1090 [2000]	980 [1800]	870 [1600]	870 [1600]	760 [1400]
R and S				1480 [2700]	1480 [2700]	
B				1700 [3100]	1700 [3100]	
C				2315 [4200]		

## DATALOGGER TEMP Y HUMEDAD

**CENTER**

- CARACTERÍSTICAS**
- LCD con retroiluminación
  - Indicador de estado de la batería
  - Indicador de estado de memoria
  - Soporte de pared con accesorios incluidos
  - Resistente al agua
  - 64.000 registros de datos
  - Interfaz de PC



REF.	RANGO DE TEMPERATURA	PRECISIÓN	RESOLUCIÓN	RANGO DE HUMEDAD	DIMENSIONES
CENTER 342	-3 / 70 °C; -22 / 158 °F	3% de hum. relativa	0.1 °C; 0.1 °F 0,1%RH	-100 °C ~ 400 °C	99 X 5 X 22 mm

## MEDIDOR DE TEMP. HUME. Y CO2

**CENTER**

- CARACTERÍSTICAS**
- Tipo de batería: batería alcalina de 9 V
  - Fuente de alimentación: batería de 9 V o micro USB
  - Duración de la batería: Aproximadamente 10 horas (batería alcalina)
  - Condición de funcionamiento: 0 ° C a 50 ° C (<90% RH)
  - Condición de almacenamiento: -20 ° C a 60 ° C (<75% RH)
  - Dimensiones: 226,5 x 65 x 38,5 mm
  - Peso: 273 g



CENTER 512

REF.	RANGO DE CO2	RANGO DE HUMEDAD	RANGO DE TEMPERATURA	PRECISIÓN
CENTER 512	0 - 30000 ppm	0% - 100% RH	0 - 50°C (32-122°F)	± (75 ppm + 3% de lectura) (0 ~ 5000 ppm)

## DATALOGGER TEMP Y HUMEDAD

- CARACTERÍSTICAS**
- Gran pantalla LCD, multifunción.
  - Indicador de temperatura interior y exterior, indicador de humedad interior y indicador de tiempo.
  - Memoria de valor de medición máximo y mínimo.
  - 12 horas/24 horas que muestra el sistema seleccionable.
  - Unidad seleccionable °C / °F.
  - Función de reloj, fecha y calendario (mes y fecha).
  - Función de alarma diaria
  - Bajo consumo de energía
  - Alta estabilidad y precisión.



HTC-2

REF.	RANGO DE HUMEDAD	PRECISIÓN	RESOLUCIÓN	RANGO DE TEMPERATURA	DIMENSIONES
HTC-1	10% - 99% RH	-/+ 10% RH	0.1 °C; 0.1 °F 0,1%RH	50 - 70 °C (-58 - 158 °F)	10,5*9,8*2,4 cm
HTC-2*	10% - 99% RH	-/+ 10% RH	0.1 °C; 0.1 °F 0,1%RH	50 - 70 °C (-58 - 158 °F)	
*VERSIÓN CON Sonda EXTERNA					

## MEDIDOR DE TEMPERATURA

- CARACTERÍSTICAS**
- Sensor de Temperatura con cable de 750mm long
  - Resolución: 0.1 °C
  - Tamaño: 48 x 28.5 x 15.2mm
  - Peso: 30g. aprox.



58120

REF.	ALIMENTACIÓN	RANGO DE TEMPERATURA	PRECISIÓN
58120	2 x 1.5v LR44 /AG 13 Baterías tipo Botón	-50 °C ~ + 70 °C.	± 1 °C.

# Actuadores

---



EXPERTOS EN PROCESOS  
INDUSTRIALES



# Catálogo de productos 2021

Cra 12 # 18 - 20 Bogotá - Colombia

Tel: +57 (1) 2845888

ventas@aycingeneria.com

## MOTORES

### MOTOR PASO A PASO

**CARACTERÍSTICAS**

- Precisión del ángulo de paso: 5%
- Aumento de temperatura: 80°C máx.
- Temperatura ambiente: -20°C ~ + 50°C
- Resistencia de aislamiento: MΩ Min 500VDC
- Resistencia dieléctrica: 500 V CA 1 minuto
- Juego Radial del eje: 0,02mm máx. (450g-carga)
- Juego Axial del eje: 0,08mm máx. (450g-carga)



Motor Nema 23 2,1  
N.m 57HS76A43008

Modelo	Ángulo de paso (°)	Longitud L (mm)	Par de sujeción (N. m)	Corriente (A/fase)	Resistencia (Ω)	Inductancia (mH)	Rotor inercia (g cm <sup>2</sup> )	Peso (kg)	Diámetro del eje (mm)	Eje elástico (mm)	Coincidentes conductor
57HS56A43006	1,8	56	1,3	3,0	0,75	1,1	300	0,7	6,35	Bloque de nivelación 0,5x20	JB542M
57HS56A43008		56	1,3	3,0	0,75	1,1	300	0,7	8,0	Bloque de nivelación 0,5x20	
57HS76A43006		76	2,1	3,0	1,0	1,6	480	1,0	6,35	Bloque de nivelación 0,5x20	
57HS76A43008		76	2,1	3,0	1,0	1,6	480	1,0	8,0	Bloque de nivelación 0,5x20	
57HS115A43008		115	3,0	3,0	2,2	3,5	600	1,5	8,0	Bloque de nivelación 0,5x20	



# Conectores



EXPERTOS EN PROCESOS  
INDUSTRIALES



# Catálogo de productos 2021

Cra 12 # 18 - 20 Bogotá - Colombia

Tel: +57 (1) 2845888

ventas@aycingeneria.com

## CONECTORES

### INDUSTRIAL SERIE LP-20

**MATERIAL**

**CORRIENTE NOMINAL (POTENCIA)**

**CORRIENTE NOMINAL (SEÑAL)**

**PROTECCIÓN**

**OTRAS CARACTERÍSTICAS**

Metal - Termoplástico + Metal

2/3/4 Pin (20A) 500 VAC

5/7 Pin (12A) 500 VAC - 9/12/14 Pin (5A) 500 VAC

IP 67

Conexión rápida

Diseño ergonómico

Resistente al agua, altas temperaturas y congelamiento



MACHO		HEMBRA	
PINES	AÉREO	INCRUSTAR	AÉREO
2	LP-20-C02PE-01-005	LP-20-J02SX-15-001	LP-20-J02PP-06-001
4	LP-20-C04PE-01-005	LP-20-J04SX-15-001	LP-20-J04PP-06-001
7	LP-20-C07PE-01-005	LP-20-J07SX-15-001	LP-20-J07PP-06-001
9	LP-20-C09PE-01-005	LP-20-J09SX-15-001	LP-20-J09PP-06-001
12	LP-20-C12PE-01-005	LP-20-J12SX-15-001	LP-20-J12PP-06-001



### INDUSTRIAL SERIE DH-20

**MATERIAL**

**CORRIENTE NOMINAL (POTENCIA)**

**CORRIENTE NOMINAL (SEÑAL)**

**PROTECCIÓN**

**OTRAS CARACTERÍSTICAS**

Metal

2/3/4 Pin (20A) 500 VAC

5/7 Pin (12A) 500 VAC - 9/12/14 Pin (5A) 500 VAC

IP 67

Conexión cuarto de vuelta

Resistente al desgaste y a la corrosión

Cuerpo en aleación de metal



MACHO		HEMBRA
PINES	AÉREO	INCRUSTAR
4	DH-20-C04PE-03-001	DH-20-J04SX-03-001
7	DH-20-C07PE-03-001	DH-20-J07SX-03-001



DH-20-J04SX-03-001

DH-20-C04PE-03-001



DH-20-J07SX-03-001

DH-20-C07PE-03-001

## INDUSTRIAL SERIE YM-20

### MATERIAL

**CORRIENTE NOMINAL (POTENCIA)**

**CORRIENTE NOMINAL (SEÑAL)**

**PROTECCIÓN**

**OTRAS CARACTERÍSTICAS**

Termoplástico

2/3/4 Pin (20A) 500 VAC

5/7 Pin (12A) 500 VAC - 9/12/14 Pin (5A) 500 VAC

IP 67

Conexión cuarto de vuelta

Alta resistencia a la corrosión



YM-20-C02PE-02-000

YM-20-J02SX-02-300



YM-20-J04SX-02-300

YM-20-C04PE-02-000



YM-20-C09SX-02-300

YM-20-J09PE-02-000

PINES	MACHO		HEMBRA	
	AÉREO	INCRUSTAR	INCRUSTAR	AÉREO
2	<a href="#">YM-20-C02PE-02-000</a>	<a href="#">YM-20-C02SX-02-300</a>	<a href="#">YM-20-J02SX-02-300</a>	<a href="#">YM-20-J02PE-02-000</a>
4	<a href="#">YM-20-C04PE-02-000</a>	<a href="#">YM-20-C04SX-02-300</a>	<a href="#">YM-20-J04SX-02-300</a>	<a href="#">YM-20-J04PE-02-000</a>
7	<a href="#">YM-20-C07PE-02-000</a>	<a href="#">YM-20-C07SX-02-300</a>	<a href="#">YM-20-J07SX-02-300</a>	<a href="#">YM-20-J07PE-02-000</a>
9	<a href="#">YM-20-C09PE-02-000</a>	<a href="#">YM-20-C09SX-02-300</a>	<a href="#">YM-20-J09SX-02-300</a>	<a href="#">YM-20-J09PE-02-000</a>
12	<a href="#">YM-20-C12PE-02-000</a>	<a href="#">YM-20-C12SX-02-300</a>	<a href="#">YM-20-J12SX-02-300</a>	<a href="#">YM-20-J12PE-02-000</a>

## INDUSTRIAL SERIE YW-20

### MATERIAL

**CORRIENTE NOMINAL (POTENCIA)**

**CORRIENTE NOMINAL (SEÑAL)**

**PROTECCIÓN**

**OTRAS CARACTERÍSTICAS**

Aleación + Plástico PBT

2/3/4 Pin (20A) 500 VAC

5/7 Pin (12A) 500 VAC - 9/12/14 Pin (5A) 500 VAC

IP 67

Conexión roscada

Aleación en zinc



YW-20-J02SX-03-300

YW-20-C02PE-01-000



YW-20-C02SX-03-300



YW-20-J09SX-03-300

YW-20-C09PE-01-000

PINES	MACHO		HEMBRA	
	AÉREO	INCRUSTAR	INCRUSTAR	AÉREO
2	<a href="#">YW-20-C02PE-01-000</a>	<a href="#">YW-20-C02SX-03-300</a>	<a href="#">YW-20-J02SX-03-300</a>	<a href="#">YW-20-J02PE-01-000</a>
4	<a href="#">YW-20-C04PE-01-000</a>	<a href="#">YW-20-C04SX-03-300</a>	<a href="#">YW-20-J04SX-03-300</a>	<a href="#">YW-20-J04PE-01-000</a>
7	<a href="#">YW-20-C07PE-01-000</a>	<a href="#">YW-20-C07SX-03-300</a>	<a href="#">YW-20-J07SX-03-300</a>	<a href="#">YW-20-J07PE-01-000</a>
9	<a href="#">YW-20-C09PE-01-000</a>	<a href="#">YW-20-C09SX-03-300</a>	<a href="#">YW-20-J09SX-03-300</a>	<a href="#">YW-20-J09PE-01-000</a>
12	<a href="#">YW-20-C12PE-01-000</a>	<a href="#">YW-20-C12SX-03-300</a>	<a href="#">YW-20-J12SX-03-300</a>	<a href="#">YW-20-J012PE-01-000</a>

## INDUSTRIAL SERIE YT-RJ45



**MATERIAL**  
**CORRIENTE NOMINAL**  
**PROTECCIÓN**  
**OTRAS CARACTERÍSTICAS**

Metal - Termoplástico + Metal  
 (1.2A) 42 V  
 IP 67  
 Conexión rápida  
 Fabricación acorde con EIA568B e  
 ISO / IEC11801; Puede alcanzar una velocidad  
 de transmisión de datos de 10GBIT / S



YT-RJ45-JSX-16-001

YT-RJ45-CPE-10-002

MACHO		HEMBRA
TIPO	AÉREO	INCRUSTAR
CIRCULAR	YT-RJ45-CPE-10-002	YT-RJ45-JSX-16-001

## INDUSTRIAL SERIE YU-USB



**MATERIAL**  
**TIPO USB**  
**PROTECCION**  
**OTRAS CARACTERISTICAS**

Plástico  
 USB2.0 - USB 3.0  
 IP 67  
 Capuchón roscado



YU-USB3-JSX-01-001

YU-USB3-JSX-03-100

YU-USB3-CPI-01-100

MACHO/HEMBRA		HEMBRA/HEMBRA	MACHO/HEMBRA
TIPO	AÉREO	INCRUSTAR	AÉREO/INCRUSTAR
CIRCULAR	YU-USB3-CPI-01-100*	YU-USB3-JSX-01-001	YU-USB3-JSX-03-100*

\*Referencia con cable de extensión

### Servicio de automatización industrial:

En Automatización y Control Ingeniería SAS además de comercializar instrumentación industrial y elementos de control de procesos, automatizamos e integramos procesos industriales haciendo uso de equipos de última tecnología y de la más alta calidad, ofreciendo eficacia y reducción de costos en los procesos de nuestros clientes.



## INDUSTRIAL SERIE PN

<b>MATERIAL</b>	Recubrimiento metálico de alto impacto
<b>NUMERO DE CONTACTOS</b>	3 Líneas + 1 Contacto neutro
<b>RESISTENCIA DE CONTACTO</b>	5 mΩ Máximo inicial por contacto (Todas las referencias)
<b>TEMPERATURA DE TRABAJO</b>	+85 °C máximo
<b>PROTECCIÓN</b>	IP40 (IEC 60529)
<b>RESISTENCIA DEL AISLAMIENTO</b>	50 MΩ Mínimo
<b>OTRAS CARACTERÍSTICAS</b>	Construcción acorde a DIN 49450 y DIN 49451 Termoplástico reforzado de resina fenólica Traba de seguridad para conexión Contactos de latón con terminales de tornillo



Clavija aérea  
serie PNA



Toma de sobreponer  
serie PNF



Toma de Incrustar  
serie PNG



Toma de aérea  
serie PNH

<b>MACHO</b>		<b>HEMBRA</b>		
<b>CORRIENTE</b>	<b>AÉREO</b>	<b>SOBREPONER</b>	<b>INCRUSTAR</b>	<b>AÉREO</b>
25	PNA25	PNF25	PNG25	PNH25
40	PNA40	PNF40	PNG40	PNH40
63	PNA60	PNF63	PNG63	PNH63
100	PNA100	PNF100	PNG100	PNH100

## INDUSTRIAL SERIE PE

<b>NUMERO DE CONTACTOS</b>	3 Líneas + 1 tierra
<b>CORRIENTE NOMINAL</b>	(6A) 250 VAC
<b>PRENSACABLE</b>	PG9
<b>OTRAS CARACTERÍSTICAS</b>	IP65 Carcasa y tapa de poliamida reforzada con fibra de vidrio



<b>TIPO</b>	<b>HEMBRA</b>	<b>MACHO</b>
DIN 43650/ISO 4400	PE3C	PE3H



PE3C



PE3H

**MATERIAL**

**RESISTENCIA DE CONTACTO**

**TEMPERATURA DE TRABAJO**

**PROTECCIÓN**

**CAPACIDAD DE CONTACTO**

**OTRAS CARACTERÍSTICAS**

Termoplástico reforzado inyectado

5 mΩ Máximo inicial por contacto (Todas las referencias)

+85 °C máximo

IP40 (IEC 60529)

10 A 250VAC por contacto

Construcción acorde a DIN 41622

Traba de seguridad para conexión

Contactos para soldar



Carcaza

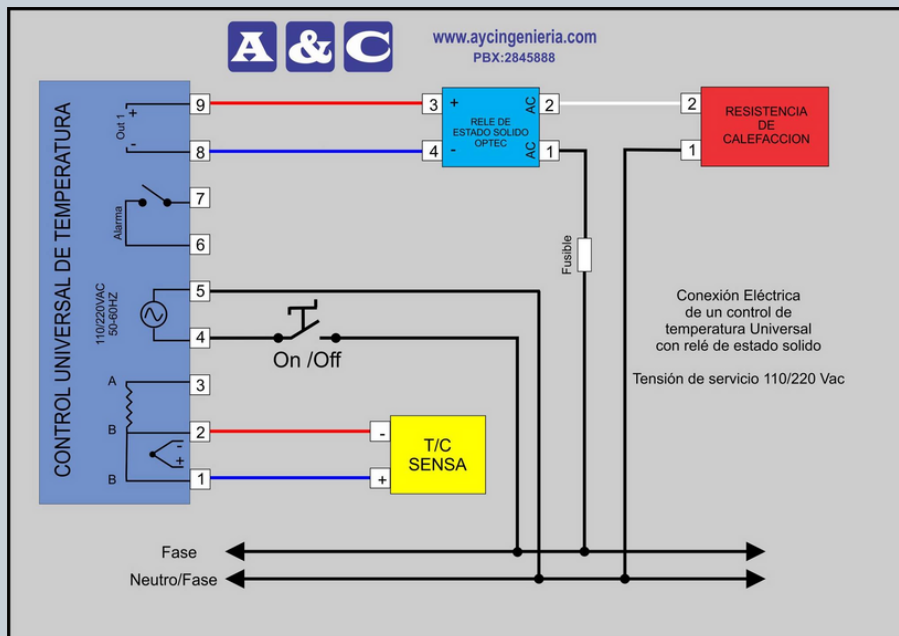
Base

Conector Hembra

Conector macho

<u>PINES</u>	<u>CARCAZA</u>	<u>BASE</u>	<u>HEMBRA</u>	<u>MACHO</u>
12	PC12L	PC12B	PC12F	PC12H
16	PC16L	PC16B	PC16F	PC16H
20	PC20L	PC20B	PC20F	PC20H
30	PC30L	PC30B	PC30F	PC30H

**Pictograma de conexión eléctrica CONTROL DE TEMPERATURA - SSR - SENSOR DE TEMPERATURA (T/C) - RESISTENCIA**



# Interruptores



EXPERTOS EN PROCESOS  
INDUSTRIALES



# Catálogo de productos 2021

Cra 12 # 18 - 20 Bogotá - Colombia

Tel: +57 (1) 2845888

ventas@aycingeneria.com



## INTERRUPTORES

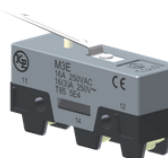
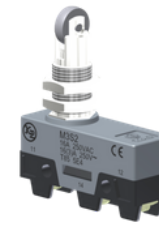
## MICROSWITCHES

**CONTACTOS**  
**CORRIENTE NOMINAL**

conmutable (NA+NC)  
15 A 250 VAC



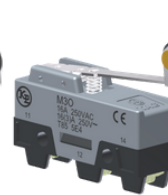
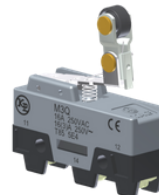
<u>Actuador</u>	<u>PIN</u>	<u>BOTÓN CORTO</u>	<u>BOTÓN MEDIO</u>	<u>BOTÓN LARGO</u>	<u>BOTÓN PARA PANEL</u>
REF	M3A	M3F	M3D	M3B	M3C



<u>Actuador</u>	<u>BOTÓN CON ROLDANA PARA PANEL</u>	<u>BOTÓN CON ROLDANA TRANSVERSAL PARA PANEL</u>	<u>BOTÓN CON PROTECCION PARA PANEL</u>	<u>PALANCA FLEXIBLE</u>	<u>PALANCA FLEXIBLE CON ROLDANA</u>
REF	M3S1	M3S2	M3X	M3E	M3R



<u>Actuador</u>	<u>PALANCA LARGA</u>	<u>PALANCA LARGA</u>	<u>PALANCA LARGA CON OPERACION INVERTIDA</u>	<u>PALANCA LARGA CON ROLDANA</u>	<u>PALANCA CON ROLDANA</u>
REF	M3G	M3H	M3M	M3J	M3K



<u>Actuador</u>	<u>PALANCA CORTA CON ROLDANA</u>	<u>PALANCA CON ROLDANA UNIDIRECCIONAL</u>	<u>PALANCA LARGA CON ROLDANA Y OPERACION INVERTIDA</u>	<u>PALANCA CON ROLDANA Y OPERACION INVERTIDA</u>	<u>PALANCA CORTA CON ROLDANA Y OPERACION INVERTIDA</u>
REF	M3L	M3Q	M3N	M3O	M3P



# Temperatura



EXPERTOS EN PROCESOS  
INDUSTRIALES



# Catálogo de productos 2021

Cra 12 # 18 - 20 Bogotá - Colombia

Tel: +57 (1) 2845888

ventas@aycingeneria.com

## CONTROLADORES DE PROCESO

### CONTROLADOR DE TEMPERATURA



**MODO DE CONTROL** PID, ON/OFF  
**ALIMENTACIÓN** 180V - 240VAC  
**ENTRADAS** J/K/R/S/B/N/T/PT100/CU500  
**SALIDAS DE CONTROL** Relé, SSR  
**PRECISIÓN DEL DISPLAY** 1°C / 0.1°C (Programable)



FCWK902

FCWK402

FCWK102

TAMAÑOS	48 X 48 MM	96 X 48 MM	96 X 96 MM
REF.	FCWK102	FCWK402	FCWK902

### CONTROLADOR DE TEMPERATURA Y HUMEDAD



**VOLTAJE DE ENTRADA** AC110 ~ 220V DC24V... DC12V  
**RANGO DE TEMPERATURA** -50 ° ~ + 110 °  
**RANGO DE HUMEDAD** 0% RH ~ 100% RH  
**PRECISIÓN** ± 1 °C / 0.1% RH  
**SALIDA DE RELÉ CAPACIDAD** 10A/240VAC



stc-3028

REF.	SALIDAS DE CONTROL (ADMINISTRABLES)	SET POINT
STC-3028	2 salidas relé 10A/240VAC	2



# Catálogo de productos 2021

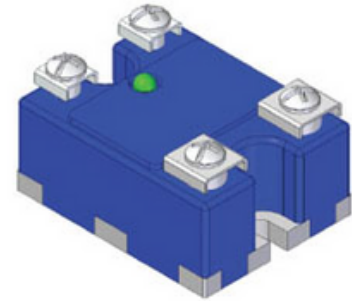
Cra 12 # 18 - 20 Bogotá - Colombia

Tel: +57 (1) 2845888

ventas@aycingeneria.com

## CONTROLES DE FASE Y RELAY DE ESTADO SOLIDO

### RELAY DE ESTADO SOLIDO MONOFASICO



#### CARACTERÍSTICAS

Aislamiento óptico  
 600 voltios de voltaje de bloqueo  
 $dv/dt=600v/us$ . Opcional  $10.000v/us$   
 Detector de cruce por cero  
 Alta capacidad de picos de corriente  
 Puente de Snubber  
 4000 Voltios de Aislamiento  
 RTVSS, Resettable Transient Voltage Suppressor System. Sistema de PROTECCIÓN de transientes para RELAY de entrada 20-275Vac

TD48 y TA48

REF	VOLTAJE DE CONTROL	VOLTAJE DE CARGA	CORRIENTE DE CARGA	TIPO DE DISPARO	SALIDA
TD48A15	4-32VDC	48-575 VAC	15A	Cruce por cero	TRIAC
TD48A25			25A		
TD48A40			40A		
TD48A45			45A		
TD48A50			50A		SCR'S
TD48A65			65A		
TD48A75			75A		
TD48A90			90A		
TD48A110			110A		
TD48A125			125A		
TD48A150			150A		
TD48A200			200A		
TD48A175-VI*			175A		
TD48A300-VI*			300A		
TA48A15	20-275VAC		15A	TRIAC	
TA48A25			25A		
TA48A40			40A		
TA48A45			45A	SCR'S	
TA48A50			50A		

## RELAY DE ESTADO SOLIDO MONOFASICO

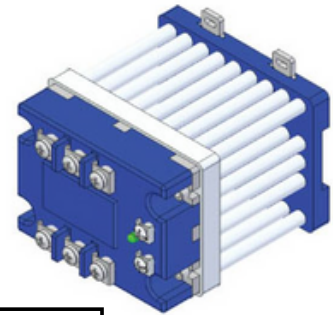
REF	VOLTAJE DE CONTROL	VOLTAJE DE CARGA	CORRIENTE DE CARGA	TIPO DE DISPARO	SALIDA
TA48A65	20-275VAC	48-575 VAC	65A	Cruce por cero	SCR'S
TA48A75			75A		
TA48A90			90A		
TA48A110			110A		
TA48A125			125A		
TA48A150			150A		
TA48A200			200A		
TA48A175-VI*			300A		
TA48A300-VI*			300A		

\*Incluye Disipador HSOPT08, 1 ventiladores y ensamble. Opto-acoplador Dv/dt=10,000v/us

## RELAY DE ESTADO SOLIDO TRIFASICO

### CARACTERISTICAS

Aislamiento óptico  
 600 voltios de voltaje de bloqueo  
 Detector de cruce por cero  
 Alta capacidad de picos de corriente  
 Puente de snubber  
 4000 Voltios de Aislamiento  
 RTVSS, Ressettable Transient Voltaje Suppressor System. Sistema de PROTECCIÓN de transientes para RELAY de entrada 20-275Vac



TD48TP y TA48TP

REF	VOLTAJE DE CONTROL	VOLTAJE DE CARGA	CORRIENTE DE CARGA	TIPO DE DISPARO	SALIDA
TD48A15TP	4-32VDC	48-575 VAC	15A	Cruce por cero	TRIAC
TD48A25TP			25A		
TD48A40TP			40A		
TD48A50TP			50A		
TD48A65TP			65A		
TD48A75TP			75A		
TD48A90TP			90A		
TD48A110TP			110A		SCR'S
TD48A150TP			150A		
TD48A200TP			200A		
TD48A175TP-VI*			175A		
TD48A300TP-VI*			300A		
TD48A175TP-PL3**			175A		

## RELAY DE ESTADO SOLIDO TRIFASICO

REF	VOLTAJE DE CONTROL	VOLTAJE DE CARGA	CORRIENTE DE CARGA	TIPO DE DISPARO	SALIDA
TA48A15TP	20-275VAC	48-575 VAC	15A	Cruce por cero	TRIAC
TA48A25TP			25A		
TA48A40TP			40A		
TA48A50TP			50A		
TA48A65TP			65A		
TA48A75TP			75A		
TA48A90TP			90A		SCR'S
TA48A110TP			110A		
TA48A150TP			150A		
TA48A200TP			200A		
TA48A175TP-VI*			175A		
TA48A300TP-VI*			300A		
TA48A175TP-PL3**			175A		TRIPLE TIRISTOR DUAL

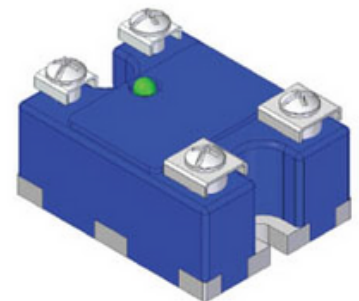
\*Incluye Disipador HSOPT06, 2 Ventiladores y ensamble. Opto-acoplador  $Dv/dt=10,000v/us$

\*\*Incluye Disipador HSOPT06, 2 Ventiladores y ensamble. 3 Transformadores de pulsos

## CONTROLES DE FASE ANALOGOS. DIMMER

### CARACTERÍSTICAS

- Los variadores de potencia de estado sólido son destinados al control de potencia y temperatura en lugares en donde existe dificultad de colocación de un sensor de medición (circuitos de lazo abierto).
- La salida en estado sólido, permite ajustar la potencia en un rango lineal de 12 a 97% del voltaje aplicado, posibilitando un ajuste perfecto de la temperatura deseada.
- Proporcionan un aumento de la vida útil de los elementos de calentamiento al funcionar en voltaje reducido constante, sin conmutaciones.



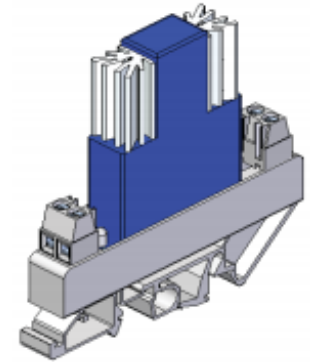
TV24 y TV48

REF	VOLTAJE DE CARGA	CORRIENTE DE CARGA	SALIDA
TV24A15L	110-220 VAC	15A	TRIAC
TV24A25L		25A	
TV24A40L		40A	
TV24A45L		45A	
TV24A50L		50A	
TV24A65L		65A	SCR'S

REF	VOLTAJE DE CARGA	CORRIENTE DE CARGA	SALIDA
TV24A75L	110-220 VAC	15A	SCR'S
TV24A90L		25A	
TV24A110L		40A	
TV48A15	220-440 VAC	45A	TRIAC
TV48A25		50A	
TV48A40		65A	
TV48A45		45A	
TV48A50		50A	SCR'S
TV48A65		65A	
TV48A75		45A	
TV48A90	50A		
TV48A110	65A		
TV24A05-D*	110-220 VAC	5A	TRIAC

\*Montaje en riel din

Incluyen el potenciómetro 100k / 1 vuelta y la perilla.



TV24A05-D

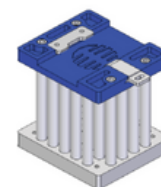
DISIPADORES DE ALTO DESEMPEÑO

CARACTERÍSTICAS

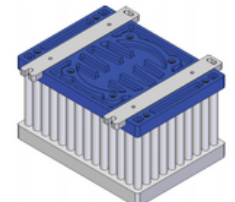
- Más compactos
- Mejor relación disipación / espacio
- Montaje en Riel Din
- Montaje para ventilador
- Flujo de aire en dos direcciones



HS-OPT-01



HS-OPT-02V



HS-OPT-06

REF	DIMENSIONES			Máx. Carga (A) Relay 1 fase	Máx. Carga (A) Relay 2 fase	Máx. Carga (A) Relay 3 fase	Máx. Carga (A) Relay 1 fase con ventilador	Máx. Carga (A) Relay 2 fase con ventilador	Máx. Carga (A) Relay 3 fase con ventilador
	Ancho (mm)	Largo (mm)	Alto (mm)						
HS-OPT-01	45	90	70	40	-	-	-	-	-
HS-OPT-02V	80	70	70	65	50	-	90	75	40
HS-OPT-02H	80	70	70	65	50	-	90	75	40
HS-OPT-03V	80	107	70	75	50	40	90	65	45
HS-OPT-03H	107	80	70	75	50	40	90	65	45
HS-OPT-05	83	58	70	65	-	-	-	-	-
HS-OPT-06	117	160	70	200	150	75	200	200	90
HS-OPT-08	80	150	70	50	-	-	-	-	-
HS-OPT-12H	117	117	80	125	75	50	150	90	75
HS-OPT-12D	117	117	80	125	75	50	150	90	75
HS-OPT-015	83	118	80	200	150	125	200	200	200



# Catálogo de productos 2021

Cra 12 # 18 - 20 Bogotá - Colombia

Tel: +57 (1) 2845888

ventas@aycingeneria.com

## SENSORES DE TEMPERATURA

### SERIE TCB TERMOPAR CONVENCIONAL BASICO



#### CARACTERÍSTICAS



Los termopares de esta serie requieren protección adicional para prolongar su vida útil.

Los cables de termopar con calibres más pequeños proporcionan un tiempo de respuesta más rápido y una vida útil más corta. Los calibres más grandes proporcionan una vida más larga, pero un tiempo de respuesta más lento.

#### Referencia: TCB / - /

Fabricación	Tipo
01	Sin aisladores
02	Aislador cerámico de alta alúmina

Termopar	Doble termopar
K	Para los sensores dobles, duplicar la letra en la referencia
J	
R/S	

Longitud termopar	
XXX	Especificar en mm

Calibre	AWG
8	8 AWG
14	14 AWG
24	24 AWG (Solo en termopar R/S)
27	27 AWG (Solo en termopar R/S)



**Fabricación: 01**



**Fabricación: 02**

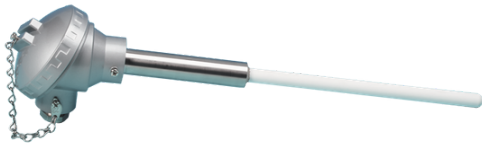


**Ejemplo: TCB02 / K - 8 / 300**

Termopar convencional básico con aisladores de doble orificio, tipo K, alambre 8 AWG, longitud 300 mm.



**CARACTERÍSTICAS**



Estos termopares se utilizan normalmente en procesos de alta temperatura en hornos en la industria de cerámica, vidrio y fundición y en lugares donde no se permiten protecciones metálicas debido a altas temperaturas o ataques químicos o algunas veces a temperaturas más bajas donde el medio o la atmósfera en el ambiente es dañino para las tuberías metálicas.

Aplicación principal a temperaturas entre 1000°C y 1650°C.

**Referencia: TCC / - / / - X /**

Fabricación	Tipo
01	Con cuello liso
02	Con conexión a proceso
03	En "L"

Termopar	Doble termopar
K	Para los sensores dobles, duplicar la letra en la referencia
J	
R/S	

Calibre	AWG
8	8 AWG
14	14 AWG
24	24 AWG (Solo en termopar R/S)
27	27 AWG (Solo en termopar R/S)

Material de bulbo	
AL	Cerámica de Alta Alúmina
SL	Carburo silicio

*Solamente para TCC02*

Rosca a proceso
3/4" NPT
1" NPT
1 - 1/4" NPT
1 - 1/2" NPT

Longitud bulbo cerámico	
XXX	Especificar en mm

*Solamente para TCC03*

Longitud horizontal	
XXX	Especificar en mm

Diámetro de bulbo	
20 mm	
25 mm	



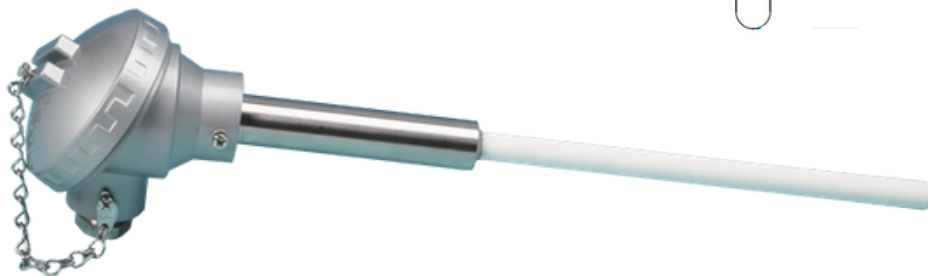
**Fabricación: 01**



**Fabricación: 02**



**Fabricación: 03**



**Ejemplo: TCC01 / KK - 8 / AL / 20 - 1200**

Termopar convencional cerámico con cuello liso, tipo K, doble, calibre 8 AWG, tubo de protección cerámico de alta alúmina, diámetro de 20 mm, longitud 1200 mm.

**CARACTERÍSTICAS**



Los termopares con tubos de protección metálicos tienen un costo relativamente bajo y se utilizan para la medición en de líquidos y gases, a media y alta temperatura. Con el material de protección adecuado y dependiendo de las condiciones y atmósfera del proceso o aplicación, se pueden utilizar hasta 1100°C.

Son ideales donde el proceso requiere un termopar robusto. Principales aplicaciones en las industrias cementeras, acero, cerámica roja, tratamiento térmico, fundición, incineradores, etc.

**Referencia: TCM / - / / - X /**

Fabricación	Tipo
01	Con cuello liso
02	Con conexión a proceso
03	En "L"

Termopar	Doble termopar
K	Para los sensores dobles, duplicar la letra en la referencia
J	
R/S	

Calibre	AWG
8	8 AWG
14	14 AWG
24	24 AWG (Solo en termopar R/S)
27	27 AWG (Solo en termopar R/S)

Material de bulbo	
SS304	Acero Inox. 304
SS310	Acero Inox. 310
BH	Acero bohler
TT	Tratamiento térmico

*Solamente para TCM02*

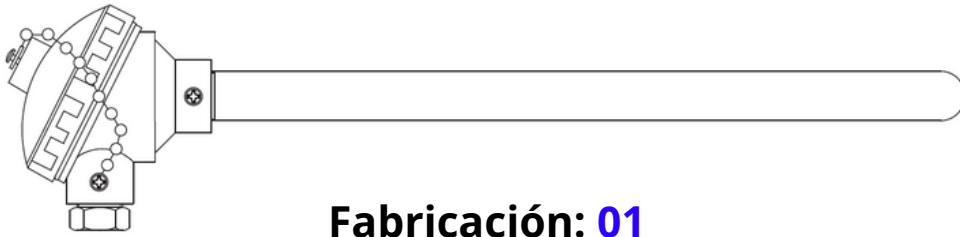
Rosca a proceso
3/4" NPT
1" NPT
1 - 1/4" NPT
1 - 1/2" NPT

Longitud bulbo	
XXX	Especificar en mm

*Solamente para TCM03*

Longitud horizontal	
XXX	Especificar en mm

Diámetro bulbo	
1/2"	
3/4"	
7/8"	



**Fabricación: 01**



**Fabricación: 02**



**Fabricación: 03**



**Ejemplo: TCM02 / J - 14 / TT / 7/8" - 200 / 3/4" NPT**

Termopar convencional metálico con conexión a proceso, tipo J, calibre 14 AWG, tubo de tratamiento térmico, diámetro de 7/8", longitud 200 mm, conexión a proceso de 3/4" NPT.

**CARACTERÍSTICAS**



Las características y propiedades de los termopares con aislamiento mineral lo hacen ideal para una amplia variedad de aplicaciones en el procesos de medición de temperatura industrial.

Consiste en una funda protectora metálica en la que los conductores están altamente compactados con óxido de magnesio proporcionando un excelente aislamiento eléctrico, manteniendo los conductores completamente aislados de las condiciones ambientales. Los termopares de aislamiento mineral por sus propiedades brindan gran estabilidad, longevidad, facilidad de instalación (se puede doblar, torcer o aplanar), resistencia mecánica, tiempo de respuesta rápido, diámetros reducidos y se puede fabricar en grandes longitudes.

**Referencia: TAM / / / - / / / / /**

Fabricación	Tipo
01	Tapón (Conexión a proceso)
02	Cabezote (Conexión a proceso)
03	liso

Termopar	Doble termopar
K	Para los sensores dobles, duplicar la letra en la referencia
J	

Material de bulbo	
IN600	Inconel 600

Diámetro bulbo	
1 mm	1/8"
2 mm	3/16"
3 mm	1/4"
6 mm	5/16"

Longitud bulbo	
XXX	Especificar en mm

Solamente para TAM01/03

Longitud cable extensión	
XXX	Especificar en mm

Solamente para TAM01/03

Recubrimiento de extensión de cable	
PVC	MALLA ACERO INOX
TEFLON	MALLA COBRE ESTAÑADO
SILICONA	MALLA ACERO INOX + TEFLON
KAPTON	PVC + FOIL EN ALUMINIO

Opciones

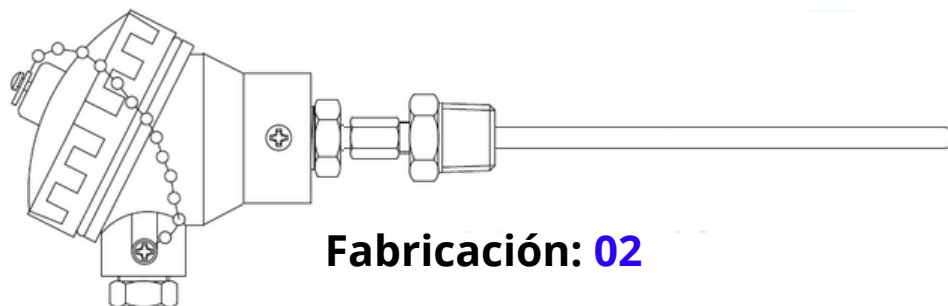
Solamente para TAM01/03	Solamente para TAM02
CEM (Conector estándar macho)	EXX (Cabezal EXX)
CMM (Conector miniatura macho)	CP (Cabezal Pequeño)

Conexión a proceso	
BR (Bridada)	1/8" NPT
CL (TriClamp)	1/4" NPT
RM (Racor móvil)*	1/2" NPT
	3/4" NPT

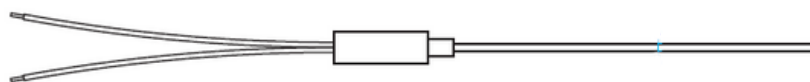
\*Solamente para TAM 03  
\*Seleccionar también diámetro de conexión a proceso



**Fabricación: 01**



**Fabricación: 02**



**Fabricación: 03**



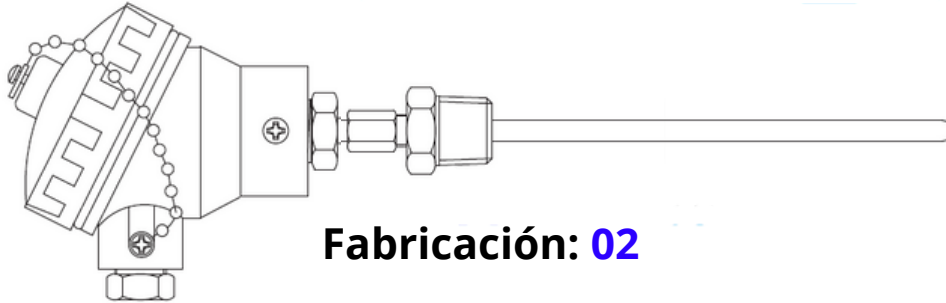
**Ejemplo: TAM03 / K / IN600 / 3/16" - 250/ RM - 1/4" NPT / CMM / MALLA EN ACERO INOXIDABLE / 2000**

Termopar de aislamiento mineral con tapón, tipo K, bulbo de protección inconel 600, diámetro de 3/16", longitud 250 mm, racor móvil conexión 1/4" NPT, conector miniatura macho, cable de extensión recubrimiento en malla de acero inoxidable, extensión de cable de 2000 mm.

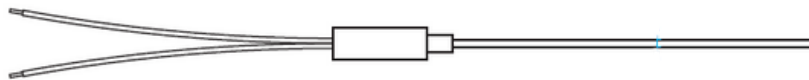




**Fabricación: 01**



**Fabricación: 02**



**Fabricación: 03**



**Ejemplo: TBT03 / K / 1/4" - 150 / 0 / PVC / 1800**

Termopar de baja temperatura liso, tipo K, bulbo diámetro de 1/4", longitud 150 mm, sin conexión a proceso, cable de extensión recubrimiento en PVC, extensión de cable de 1800 mm.



**CARACTERÍSTICAS**



Ideal para su uso en la industria de procesamiento de plásticos o en aplicaciones donde se necesitan: facilidad de instalación, fácil extracción y tiempo de respuesta rápido.

Son sensores de bajo costo y se pueden suministrar con conexiones de bayoneta para una instalación fácil y rápida y con roscado en el resorte, permite el ajuste en la longitud de inserción.

Principales aplicaciones en máquinas de moldeo por inyección de plástico, extrusoras, moldeadoras, máquinas de envasado, etc.

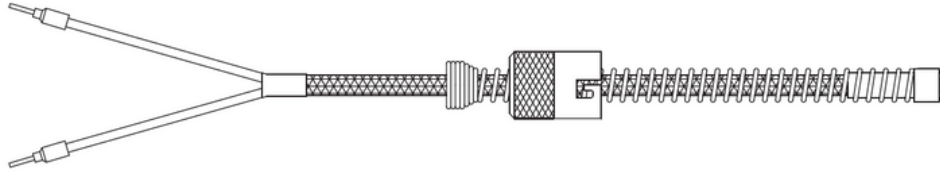
**Referencia: TFB** / / /

<u>Fabricación</u>	<u>Tipo</u>
01	Bayoneta

<u>Termopar</u>	<u>Doble termopar</u>
K	Para los sensores dobles, duplicar la letra en la referencia
J	

Mínimo 1800	
<u>Longitud cable extensión</u>	
XXX	Especificar en mm

<u>Diámetro de conexión</u>	
<u>Bayoneta</u>	<u>Diámetro</u>
3/16"	3/16"
5/16"	5/16"



**Fabricación: 01**



**Ejemplo: TFB01 / J / 3/16" / 1800**

Termopar flexible con bayoneta, tipo J, rosca de conexión de 3/16", extensión de cable de 1800 mm.

**CARACTERÍSTICAS**



Ideal para su uso en moldes de inyección, rodamientos o en espacios reducidos  
 Su tornillo giratorio facilita instalaciones rápidas y un tiempo de respuesta corto.

**Referencia: TFT / / /**

<u>Fabricación</u>	<u>Tipo</u>
01	Tornillo

<u>Termopar</u>	<u>Doble Termopar</u>
K	Para los sensores dobles, duplicar la letra en la referencia
J	

Mínimo 1800	
<u>Longitud cable extensión</u>	
XXX	Especificar en mm

<u>Diámetro de conexión</u>	
<u>Tornillo</u>	<u>Diametro</u>
1/4"	1/4"
M6	6 mm



**Fabricación: 01**



**Ejemplo: TFT01 / J / 1/4" / 1800**

Termopar flexible con tornillo, tipo J, diámetro rosca de conexión de 1/4", extensión de cable de 1800 mm.

**CARACTERÍSTICAS**



La serie de termopares de lectura rápida posee en su interior un sensor aislado con oxido de magnesio en adición a un mango de sujeción perfecto para la manipulación en industrias siderúrgicas, cementeras, ladrilleras, de fundición de metales etc. Ideal para realizar lecturas rápidas en donde la calidad del proceso exige que constantemente se realicen mediciones de temperatura

**Referencia: TLR** / / / - / / / / / / / / / /

Fabricación	Tipo
01	Mango de sujeción

Sensor	Doble Sensor
K	Para los sensores dobles, duplicar la letra en la referencia
J	

Diámetro Bulbo	
1 mm*	1/8"
2 mm*	3/16"
3 mm	1/4"
6 mm	5/16"

Longitud Bulbo	
XXX	Especificar en mm

Mínimo 1800	
Longitud Cable extensión	
XXX	Especificar en mm

Recubrimiento de extensión de cable	
PVC	MALLA ACERO INOX
TEFLON	MALLA COBRE ESTAÑADO
SILICONA	MALLA ACERO INOX + TEFLON
KAPTON	PVC + FOIL EN ALUMINIO

Material mango de sujeción	
Teflón	Acero Inox
Polietileno de alta densidad	

Opciones	
PL (Punta de lanza)	PR(Punta redonda)



## Fabricación: 01



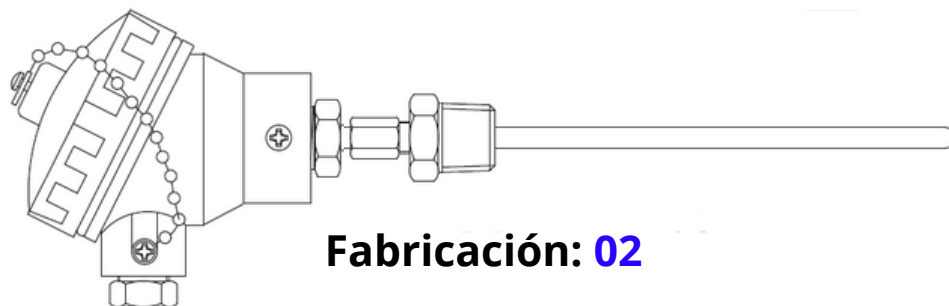
### **Ejemplo: TLR01 / K / 3/16" - 250 / PL / PAD / PVC / 1800**

Termopar de lectura rápida con mango de sujeción, tipo K, bulbo de 3/16", longitud de 250 mm , punta de lanza, mango en polietileno de alta densidad, recubrimiento de extensión de cable en pvc, longitud de cable 1800 mm.

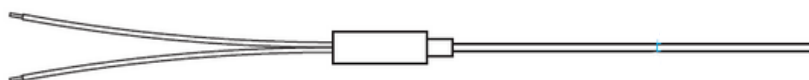




**Fabricación: 01**



**Fabricación: 02**



**Fabricación: 03**



**Ejemplo: SBR02 / PT100B / 1/4" - 150 / 1/2"NPT**

Termopar de baja temperatura liso, PT100 Class B, bulbo diámetro de 1/4", longitud 150 mm, conexión a proceso 1/2" NPT



**CARACTERÍSTICAS**



La serie de sensores de lectura rápida posee en su interior una termorresistencia aislada con oxido de magnesio en adición a un mango de sujeción perfecto para la manipulación en industrias agrícolas, de alimentos, laboratorios de calibración, etc. Ideal para realizar lecturas rápidas en donde la calidad del proceso exige que constantemente se realicen mediciones de temperatura

**Referencia: SLR** / / / - / / / / / / /

Fabricación	Tipo
01	Mango de sujeción

Sensor	Doble sensor
Pt 100 Class A	Para los sensores dobles, duplicar la letra en la referencia
Pt 100 Class B	
Pt 100 Cerámica	
Pt 1000 Class A	
NTC	

Diámetro Bulbo
1/8"
3/16"
1/4"
5/16"

Longitud Bulbo
XXX

Mínimo 1800	
Longitud Cable extensión	
XXX	Especificar en mm

Recubrimiento de extensión de cable	
PVC	MALLA ACERO INOX
TEFLON	MALLA COBRE ESTAÑADO
SILICONA	MALLA ACERO INOX + TEFLON
KAPTON	PVC + FOIL EN ALUMINIO

Material mango de sujeción	
Teflón	Acero Inox
Polietileno de alta densidad	

Opciones	
PL (Punta de lanza)	PR(Punta redonda)



## Fabricación: 01



### **Ejemplo: SLR01 / NTC / 3/16" - 400 / PL / PAD / PVC / 1800**

Sensor de lectura rápida con mango de sujeción, NTC, bulbo de 3/16", longitud de 400 mm , punta de lanza, mango en polietileno de alta densidad, recubrimiento de extensión de cable en pvc, longitud de cable 1800 mm.



# Catálogo de productos 2021

Cra 12 # 18 - 20 Bogotá - Colombia

Tel: +57 (1) 2845888

ventas@aycingeneria.com

## TRANSMISORES

### TRANSMISORES DE TEMPERATURA

<b>PRECISIÓN</b>	≤0.1 % FS
<b>ALIMENTACIÓN</b>	12 - 40 VDC
<b>COMUNICACIÓN</b>	Protocolo HART
<b>TIEMPO DE RESPUESTA</b>	≤1s
<b>TEMPERATURA DE TRABAJO</b>	-40 a 85 °C
<b>METODO DE CONFIGURACIÓN</b>	PAD o PC
<b>DIMENSIONES</b>	Diámetro 44mm x alto 21mm (Centros de agujeros 33mm)



<u>REF.</u>	<u>ENTRADAS</u>	<u>SALIDA</u>
MIK-ST500	Termocupla (B,E,J,K,N,R,S,T) RTD (PT100, Cu50) Potenciómetro (0-4500 Ω)	4-20 mA o 1-5 V (Configurable)