

# Válvula y batería de válvulas VS

FESTO



## Su mejor elección

### Aspectos más destacados

#### VUVS

- Gran caudal y resistencia
- Ampliables a batería de válvulas
- Manejo sencillo
- Válvulas accionadas eléctrica o neumáticamente

#### VTUS

- Carril de alimentación o placa de alimentación
- Combinables libremente

La serie VS le ofrece todo lo que necesita en un mismo conjunto, desde juntas tóricas recubiertas hasta válvulas de asiento con junta blanda, todo ello con superficies lisas y continuas, para facilitar la limpieza, materiales resistentes y un diseño robusto. Configure su propio producto siempre con un gran rendimiento. Y descubra cómo conseguir la mejor relación calidad-precio.

#### Válvulas individuales VUVS

Se suelen instalar descentralizadas y a la vista, por lo que deben ofrecer resistencia a la par que elegancia. El exterior sencillo y atractivo y el interior de resistencia demostrada son la combinación perfecta para afrontar los desafíos de todos los ámbitos en condiciones ambientales exigentes. En estas situaciones es en las que destaca especialmente la opción con válvula de asiento.

#### Baterías de válvulas VTUS

Normalmente, las baterías de válvulas se pueden componer de forma menos descentralizada con baterías del mismo tipo o de tipos distintos, gracias a la similitud de características que presenta esta familia. Se puede hacer en raíles perfilados o en placas de alimentación, con zonas de presión o sin ellas. Puede configurar las baterías ajustándolas completamente a sus necesidades.

Encontrará más información en las páginas 4 a 7.

→ [www.festo.com/vuvs](http://www.festo.com/vuvs)

Encontrará más información en las páginas 8 a 9.

→ [www.festo.com/vtus](http://www.festo.com/vtus)

# Ventajoso, de gran caudal, robusto y sencillo

## Válvula y batería de válvulas VS: una familia con una gran capacidad

### La familia al completo de un vistazo

Las ventajas de una familia de válvulas bien compenetrada:

- Dimensiones comunes
- Accesorios comunes
- Combinables libremente
- Ampliable en cualquier momento
- Modificable en cualquier momento

### Válvulas individuales VUVS

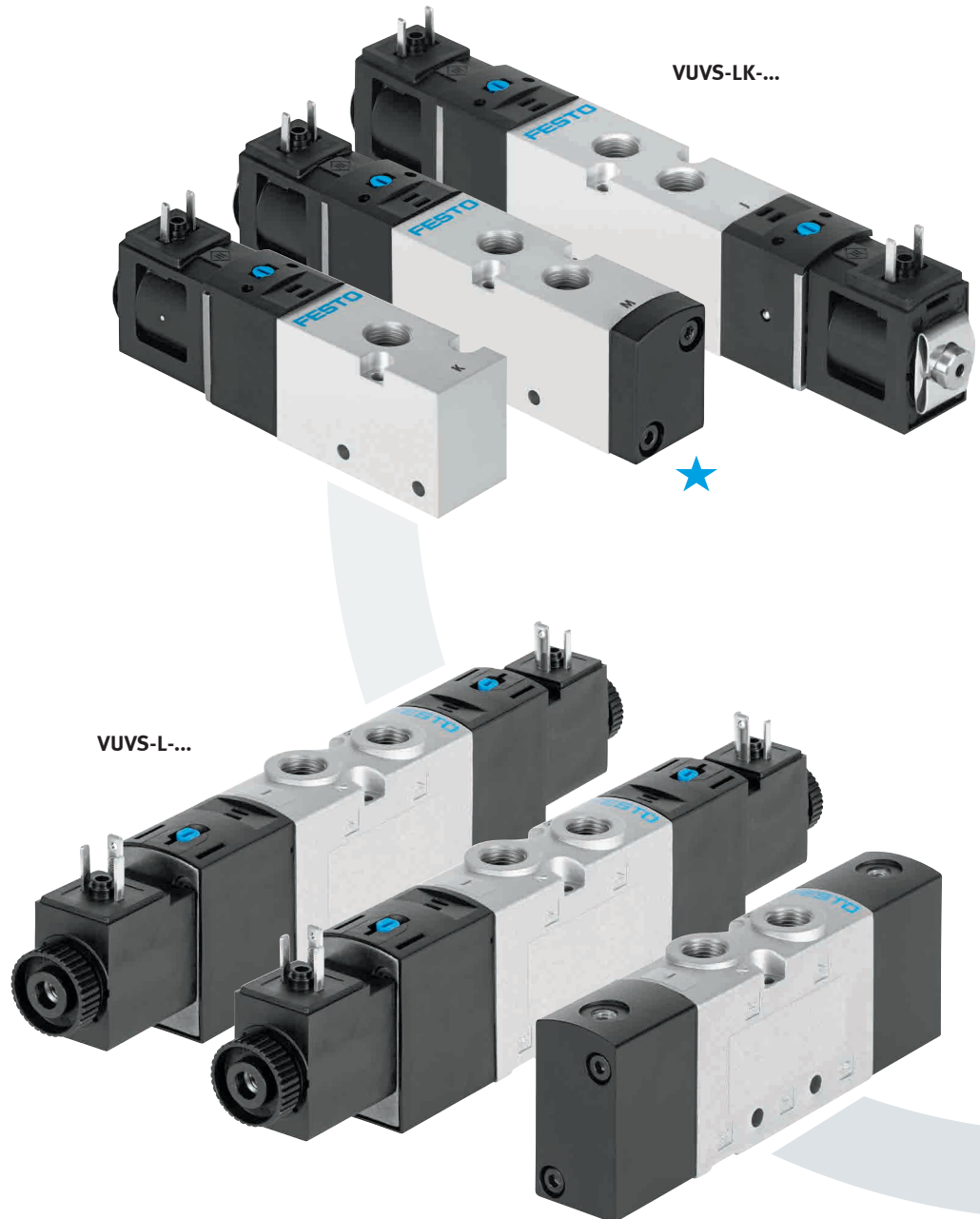
Cada miembro de la familia tiene su propio cabezal de limpieza, que puede girar libremente para colocarse en cuatro direcciones de salida distintas, y se puede cambiar fácilmente. De este modo, podrá crear disposiciones panorámicas y con recorridos cortos. Y no olvidemos que también ofrece una imagen más ordenada.

### Sencillez: desde válvulas individuales hasta baterías de válvulas

Filosofía easy-to-install de Festo incorporada. Con solo atornillar en la regleta de bornes, se puede crear un terminal con hasta 10 posiciones de válvulas a partir de una válvula individual. Es un proceso rápido, sencillo y con el que VTUS ocupa menos espacio.

### Entrega directa en sus instalaciones

Ahorre tiempo, dinero y gastos de instalación. Le suministramos el terminal de válvulas dispuesto para el montaje directamente en el lugar indicado.



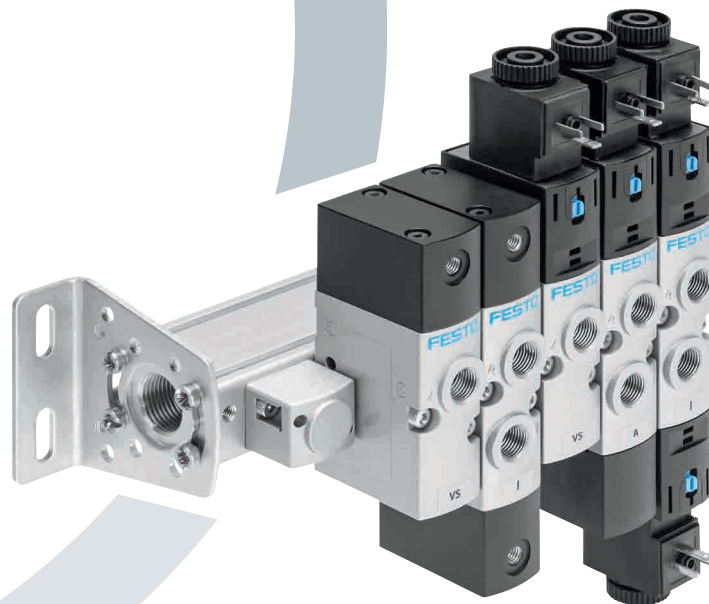
★ El programa básico de Festo cubre el 80 % de sus tareas de automatización

**Disponibilidad en todo el mundo:** siempre en stock  
**Excelencia:** la calidad de Festo a un precio atractivo  
**Sencillez:** pedido en internet con pocos clics  
**Rapidez:** generalmente listo para el envío desde fábrica en 24 h



**Seguridad: alimentación centralizada mediante una placa**

Colocada en la placa de alimentación central PRS, junto con el aire de entrada central, también se obtiene el aire de salida central. Las conexiones roscadas laterales extra grandes permiten la alimentación de las válvulas y evitan que la presión de retención del aire de escape afecte al funcionamiento de las válvulas. Asimismo, las válvulas de anti-retorno garantizan la fiabilidad de todos los procesos de conmutación.



**Alimentación centralizada mediante regletas**

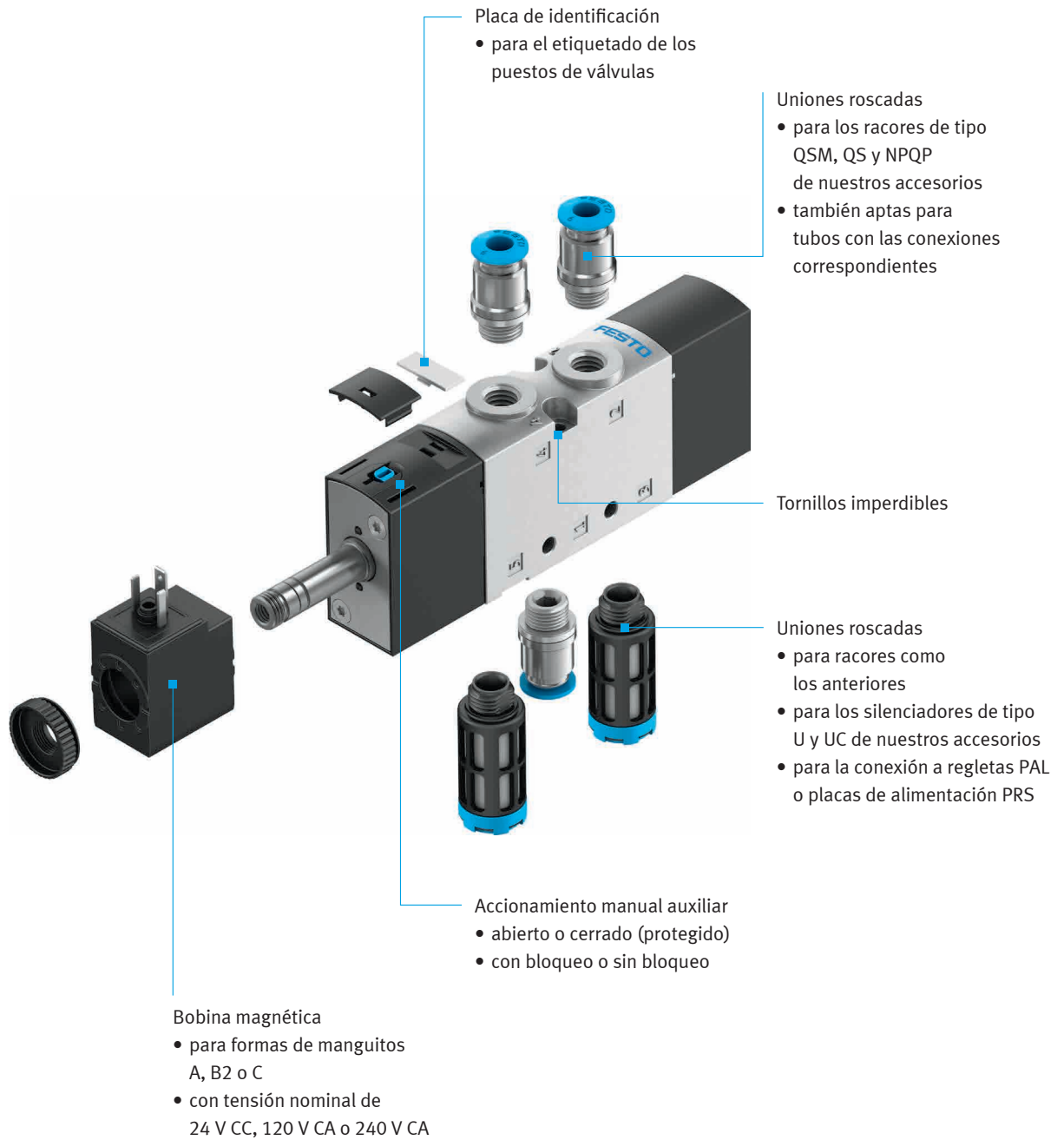
Con las regletas de alimentación PAL, se puede dar presión hasta a 16 puestos de válvulas de forma central. La descarga de aire se realiza a través de silenciadores o de tubos directos. Esta variante es la preferida frente a las opciones más delgadas y asequibles de válvulas de 3/2 y 5/2 vías.

**Versátil y especializado**

Ya se trate de LABS, ATEX, Safety o de conmutación rápida, su válvula o batería de válvulas debe estar preparada para ello. Y dado que una diversidad de requisitos tan amplia no se atiende con una única solución, dentro de la familia hay miembros con personalidad propia. Esto significa que puede adecuar su solución de forma óptima a los requisitos de sus tareas. Dicho sea de paso, con la posibilidad de reaccionar

adecuadamente y cada vez más rápido a los ciclos de cambios. Diseñe entre dos y cuatro puestos de válvulas más para futuras adaptaciones o haga diseños compactos, aunque versátiles, con diferentes niveles de tensión y presión en una misma válvula de baterías.

	Sin sustancias que afectan el proceso de pintura	ATEX	Seguridad	Conmutación rápida
VUVS-L-...	—	•	—	—
VUVS-LK-...	—	—	—	—
VUVS-LT-...	—	•	—	•





## Funciones de ventilación y accesorios

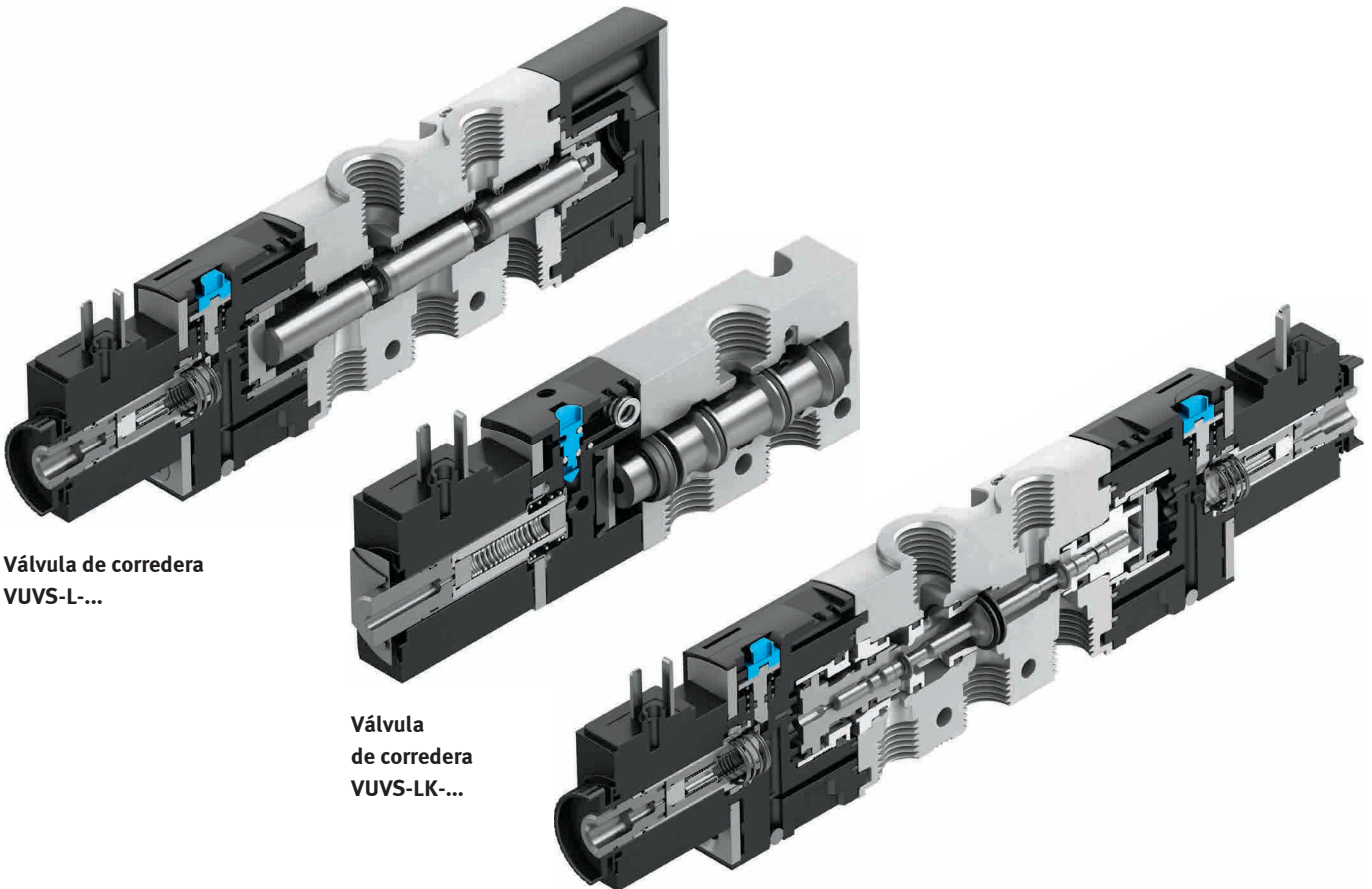
**El secreto del éxito de la serie VS se basa en la excelente técnica, también en la que se esconde en el interior**

El sistema patentado de cartuchos hace de VUVS la mejor válvula y la de más rendimiento de su clase. En el interior, con sistema de unión mecánica y fabricación con materiales especialmente estables: tres razones para la excepcional estanqueidad de las válvulas VUVS. Y la condición principal para obtener un caudal extremadamente grande.

Separar las presiones de una forma limpia. En la VUVS no existe el solapamiento entre conductos de aire que habitualmente se produce en otras válvulas durante el funcionamiento con dos presiones.

Reversible: dos presiones en una sola válvula (aire comprimido en las conexiones 3 y 5), el escape de aire tiene lugar a través de la conexión 1.

Principio de cartuchos patentados. Su construcción, su disposición y sus materiales proporcionan una eficacia sobresaliente.



Válvula de corredera  
VUVS-L...

Válvula  
de corredera  
VUVS-LK...

Válvula de asiento  
VUVS-LT...

## Válvulas neumáticas VUWS

Código del producto configurable en línea

<b>VUWS</b>	-	<b>L</b>			-		
Tipo de válvula distribuidora							
Válvula con conexiones roscadas		<b>L</b>					
Principio constructivo							
Distribuidor axial con cartucho de hermetizado				<b>-</b>			
Válvula de asiento, junta blanda				<b>T</b>			
Tamaño							
Ancho de las válvulas	21 mm			<b>20</b>			
	26,5 mm			<b>25</b>			
	31 mm			<b>30</b>			
Funciones de la válvula							
Válvula de 3/2 vías, normalmente cerrada							<b>M32C</b>
Válvula de 3/2 vías, normalmente abierta							<b>M32U</b>
2 válvulas de 3/2 vías, normalmente cerrada							<b>T32C</b>
2 válvulas de 3/2 vías, normalmente abierta							<b>T32U</b>
2 válvulas de 3/2 vías, normalmente 1 abierta, 1 cerrada							<b>T32H</b>
Válvula de 5/2 vías, monoestable							<b>M52</b>
Válvula de 5/2 vías, biestable							<b>B52</b>
Válvula de 5/3 vías, centro cerrado							<b>P53C</b>
Válvula de 5/3 vías, centro a presión							<b>P53U</b>
Válvula de 5/3 vías, centro a descarga							<b>P53E</b>

		<b>Descarga de aire</b>	
-			Sin racor
<b>QN</b>			Con racor
<b>U1</b>			Silenciador con cuerpo metálico
<b>U3</b>			Silenciador con cuerpo polímero
<b>U5</b>			Silenciador con cuerpo sinterizado
		<b>Conexión neumática</b>	
<b>G18</b>			Rosca G 1/8
<b>G14</b>			Rosca G 1/4
<b>G38</b>			Rosca G 3/8
<b>Q4</b>			Racor de conexión 4 mm
<b>Q6</b>			Racor de conexión 6 mm
<b>Q8</b>			Racor de conexión 8 mm
<b>Q10</b>			Racor de conexión 10 mm
<b>Q12</b>			Racor de conexión 12 mm
		<b>Tipo de reposición</b>	
-			Ninguna (válvulas de impulsos)
<b>A</b>			Muelle neumático
<b>E</b>			Muelle neumático externo
<b>M</b>			Muelle mecánico

## Referencias de pedido: válvulas neumáticas VUWS

### Producto configurable

Este producto y todas sus variantes se pueden encargar a través del configurador.

El programa de configuración está incluido en el capítulo de productos en

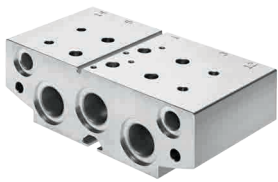
→ [www.festo.de/catalogue/vuws](http://www.festo.de/catalogue/vuws)



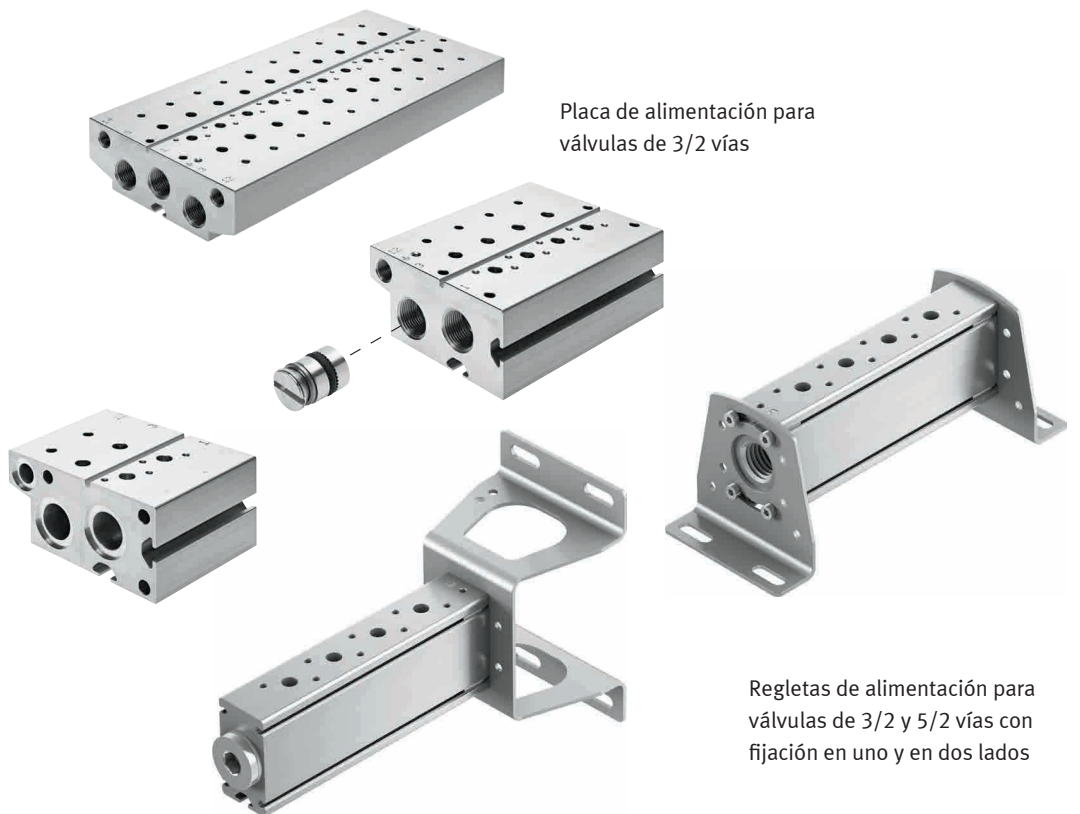
## Batería de válvulas y variantes

Placa de alimentación para  
válvulas de 5/2 vías

Placa de alimentación para  
válvulas de 3/2 vías



Placa de alimentación  
y de ampliación para  
dos puestos de válvula



Regletas de alimentación para  
válvulas de 3/2 y 5/2 vías con  
fijación en uno y en dos lados

### Referencias de pedido: variantes de perfil distribuidor VABM

**Producto configurable**  
Este producto y todas sus variantes se pueden encargar a través del configurador.

El programa de configuración está incluido en el capítulo de productos en  
→ [www.festo.de/catalogue/vabm](http://www.festo.de/catalogue/vabm)

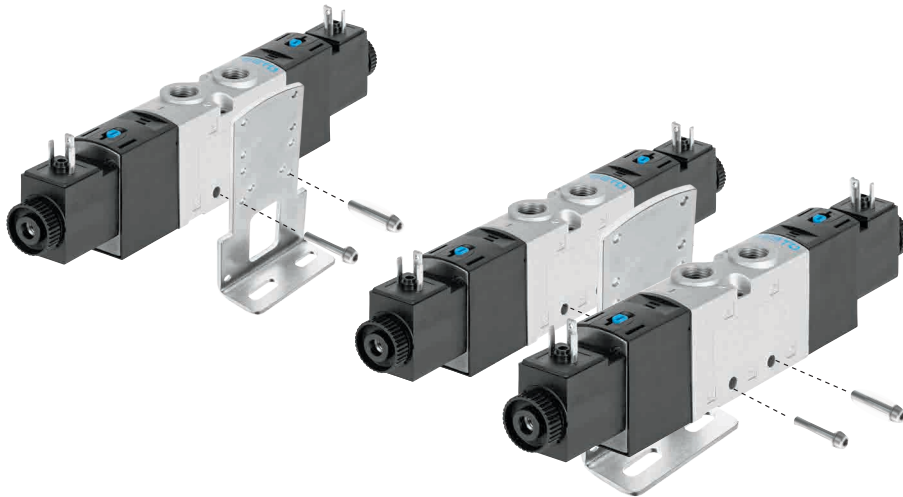
Indique el n.º de configuración y de artículo en el campo de búsqueda:  
573605



## Accesorios de montaje VAME-...

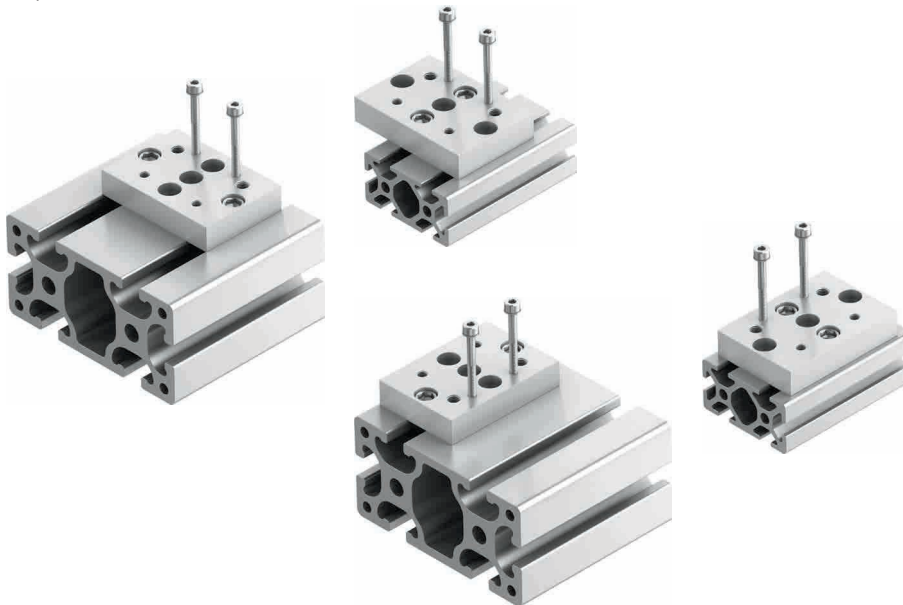
### Soporte de sujeción para montaje sencillo o doble

Montaje sencillo en el interior o en el exterior



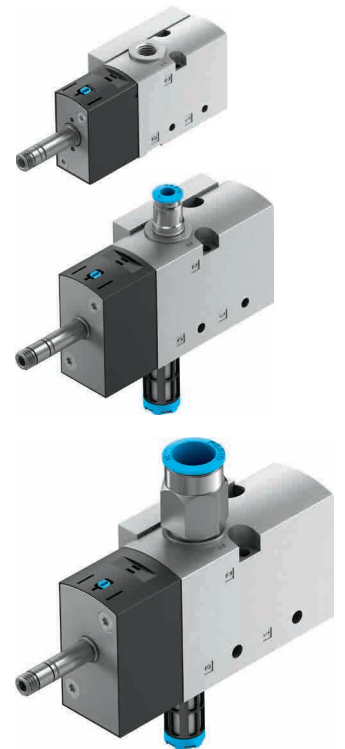
### Placa de montaje

también apta para montaje en perfil



### Placa de montaje

apta para todos los tamaños



### Cierre del perfil DIN

para encajarlo en perfiles DIN



### Referencias de pedido: variantes de perfil distribuidor VAME

#### Producto configurable

Este producto y todas sus variantes se pueden encargar a través del configurador.

El programa de configuración está incluido en el capítulo de productos en

→ [www.festo.de/catalogue/vabm](http://www.festo.de/catalogue/vabm)

# Válvula y batería de válvulas VS




## Válvulas neumáticas VUWS-...



### Especificaciones técnicas

Anchura [mm]	20	25	30
VUWS-...	G1/8	G1/4	G3/8
Función de la válvula	5/2, 5/3, 3/2		
Margen de presión [bar]	0 ... 10		
Caudal [l/min]	700	1200	2000
Margen de temperatura [°C]	-10 ... +60		

## Electroválvulas VUVS...

			
Especificaciones técnicas	★ Económicas	Universales	Únicas
Ventaja	Económica, sencilla	Gran caudal, alta variabilidad	Tiempo de conmutación corto, alta estanqueidad para una buena compatibilidad con aceite
Tipo	VUVS-LK-...	VUVS-L-...	VUVS-LT-...
3/2	20/25/30	20/25/30	20/25/30
2*3/2	—	—	20/25/30
Monoestable, 5/2 vías	20/25/30	20/25/30	20/25/30
Biestable, 5/2 vías	20/25/30	20/25/30	20/25/30 (con enclavamiento)
5/3	—	20/25/30	—
Margen de presión [bar]	Hasta 8	Hasta 10	Hasta 10
Accionamiento eléctrico	•	•	•
Accionamiento neumático	—	•	•
Aire de pilotaje externo posible	—	•	•
Caudal [l/min]	550/1000/1600	700/1200/2000	500/860/1440
Conector eléctrico	Forma C, EN175301 (20) Forma B2 estándar industrial (25/30)	Forma C 20/25/30 Forma B estándar industrial (25/30) Forma A EN EN175301 (30)	Forma C 20/25/30 Forma B estándar industrial (25/30) Forma A EN EN175301 (30)
Variantes de tensión	24 V DC	DC: 12 V, 24 V AC: 24 V, 48 V, 120 V, 240 V	DC: 12 V, 24 V AC: 24 V, 48 V, 120 V, 240 V
Margen de temperatura [°C]	Montaje individual	-5 ... +50	-10 ... +60
	Montaje en batería	-5 ... +50	-10 ... +50
Grado de protección	IP65	IP65 / IP67	IP65 / IP67





# Productividad

## **Satisfaciendo las expectativas más exigentes se alcanza el máximo nivel de productividad**

¿Comparte esa opinión con nosotros? Nosotros le brindamos el apoyo que usted necesita para tener éxito. Lo hacemos aplicando cuatro criterios fundamentales:

- Seguridad • Eficiencia • Sencillez • Competencia

Somos los ingenieros de la productividad.

Descubra nuevas perspectivas para su empresa:

→ [www.festo.com/whyfesto](http://www.festo.com/whyfesto)