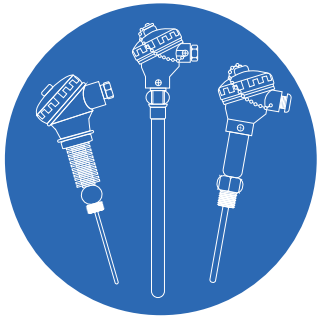




**AUTOMATIZACIÓN Y CONTROL  
INGENIERÍA S.A.S**

### ¿Quién es automatización y control?

Automatización y control es una empresa colombiana, que opera en la ciudad de bogotá, dedicada a la comercialización de productos de Instrumentación industrial, además produce sensores de temperatura y nivel de la marca SENSEA.



### ¿Qué es SENSEA?

SENSEA es una destacada marca la cual se especializa en la fabricación de sensores de temperatura y nivel, de todo tipo y cualquier medida. SENSEA se ha consolidado como un referente en la industria, ofreciendo soluciones avanzadas y confiables para la medición precisa y el control efectivo de la temperatura en diversos entornos industriales.



[www.aycingeneria.com](http://www.aycingeneria.com)

**Contacto: Daniel Salgado**  
**+57 302 2092280**

**gerenciacomercial@aycingeneria.com**  
**Carrera 12#18-20 Colombia**

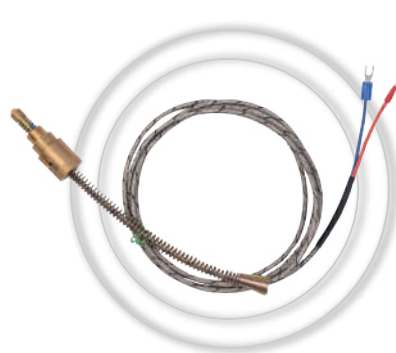
## SENSORES DE TEMPERATURA



Tipo K



PT 100/PT 1000



Tipo J

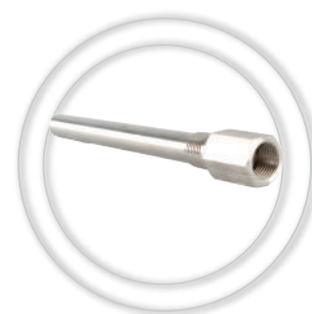
## SENSORES ESPECIALES



Con conector



Aislamiento  
mineral



Termopozos



Temp. ambiente



sensor  
magnetico



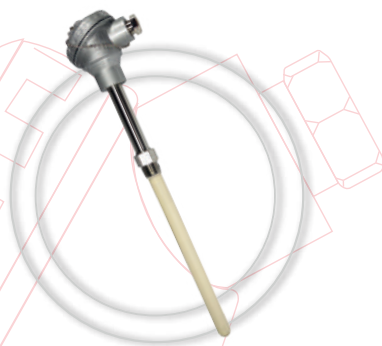
Con mango



Superficies



**Bulbo para  
ácidos**



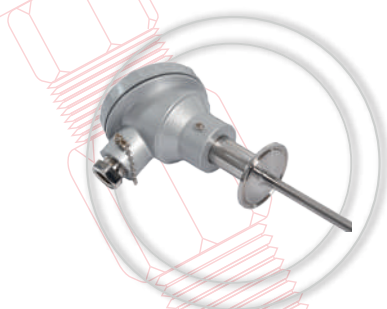
**Bulbo  
cerámico**



**A prueba  
de explosión**

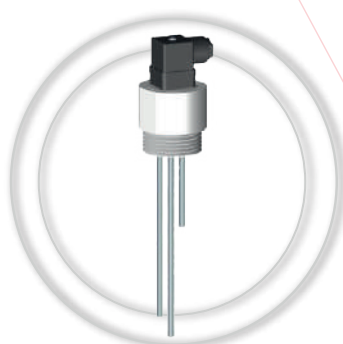


**Sensores con  
protección**



**Conexion  
clamp**

## **TIPO ELECTRODO**



**Por electrodo**

# **SENSORES RTD**

**DISEÑO Y FABRICACIÓN DE SENSORES**

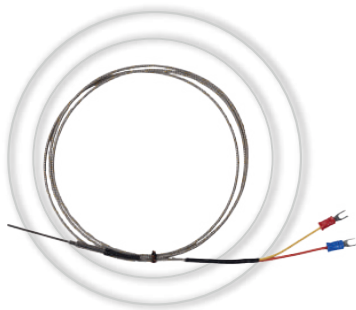


**Serie SRM**  
(sensor con recubrimiento metálico)



**Serie SRL**  
(sensor de lectura rápida)

# SENSORES RTD



**Serie TCB**  
(termopar convencional  
bhico)



**Serie TCC**  
(termopar convencional  
cerámico)



**Serie TCM**  
(termopar convencional  
metálico)



**Serie TAM**  
(termopar de  
aislamiento  
mineral)



**Serie TBT**  
(termopar baja-media  
temperatura)



**Serie TFB**  
(termopar flexible bayoneta)



**Serie TFT**  
(termopar  
flexible con tornillo)



**Serie TLR**  
(termopar lectura  
rápida)

# ACCESORIOS



**Bloques de conexión**



**Cables de termopar**



**Conectores**

## CABLES Y ALAMBRES

### TIPO K



**Recubrimiento en:** teflón/ fibra de vidrio/  
Malla en acero inoxidable/ Teflón y malla  
en acero inoxidable/ PVC /Siliconado.

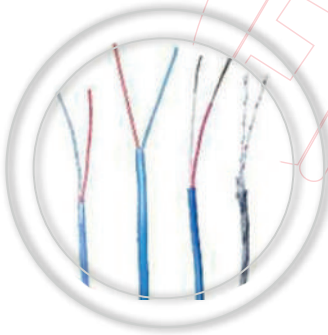
### TIPO J



**Recubrimiento en:** teflón/ Malla en acero  
inoxidable/ Teflón y malla en acero  
inoxidable/ PVC /Siliconado.



## TIPO T



**Recubrimiento en:** teflón/ Malla en acero inoxidable/ Teflón y malla en acero inoxidable/ PVC /Siliconado.

## RDT PT100



**Recubrimiento en:** teflón/ Malla en acero inoxidable/ Teflón y malla en acero inoxidable/ PVC /Siliconado.

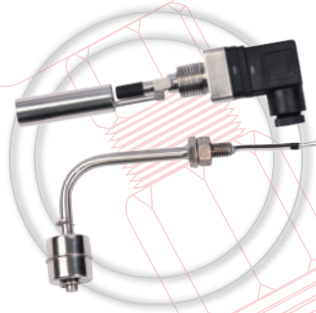


# SENSORES DE NIVEL

## TIPO BOYA



**Vertical**



**Horizontal**



**Plástico**



**Metálico**



**Lateral**



**Horizontal**



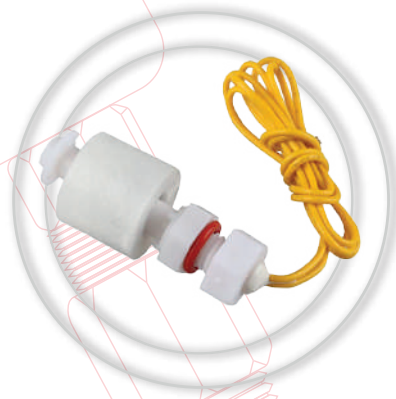
**Polipropileno**



# NIVEL DE LIQUIDOS



**Tipo boyas**



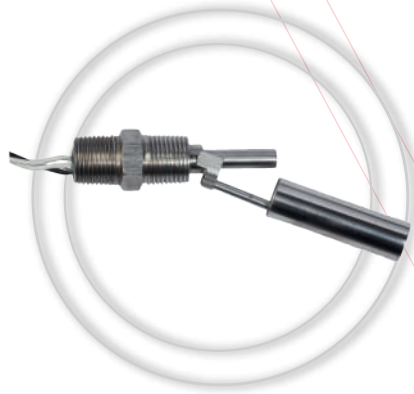
**Plástico**



**Metálico**



**Horizontal**



**Lateral**



**Horizontal**

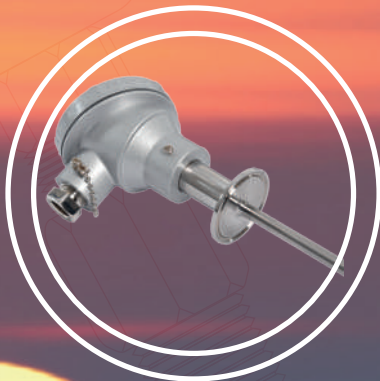


# Industrias en las que se usan nuestros sensores

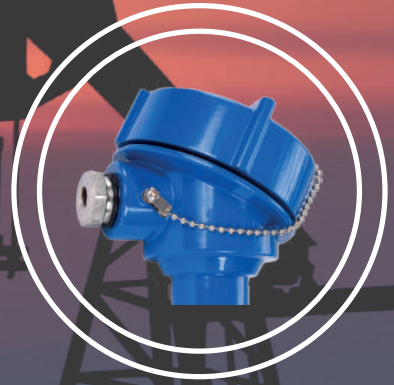
## INDUSTRIA OIL AND GAS



RESISTENCIA  
ABRASIVA



CONEXION CLAMP



CABEZOTE APRUEVA  
DE EXPLOSIÓN

## INDUSTRIA DE PLASTICOS Y ALIMENTOS



Tipo Bayoneta



Tipo J Con bulbo  
en acero inoxidable



Tipo K  
Con mango



Tipo J, K y PT100  
de tornillo



## NUESTROS CLIENTES MÁS IMPORTANTES



Contacto: Daniel Salgado  
Telefono: +57 302 2092280  
Correo: [gerenciacomercial@aycingeneria.com](mailto:gerenciacomercial@aycingeneria.com)  
Carrera 12#18-20 Colombia