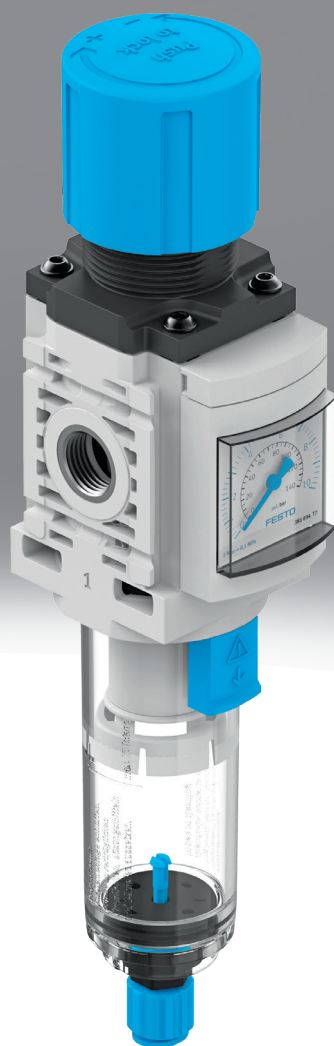


## Unidad de filtro y regulador MS-LFR-B

**FESTO**



## Características

### Información resumida

- Serie muy compacta y extremadamente ligera para el uso orientado hacia el proceso directamente en la máquina.
- Comportamiento de regulación estable
- Con escape de aire secundario
- Escape secundario integrado y escape primario con flujo inverso
- El botón giratorio se bloquea para evitar giros no intencionados

### Segmentación del producto



Programa básico de Festo

Soluciona el 80 % de sus tareas de automatización

El programa básico de Festo es una preselección de las funciones y los productos más importantes. Forma parte de nuestra gama completa de productos.

En el programa básico encontrará la mejor relación calidad-precio para su automatización.

- En todo el mundo: rápidamente disponible, también a largo plazo
- La excelencia habitual: siempre con la calidad de Festo
- Búsqueda rápida: selección sencilla

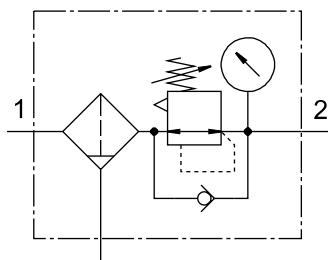
### Diagramas

Más información → [ms-lfr-b](#)



Los diagramas mostrados en este documento también están disponibles en línea. Allí es posible mostrar valores precisos.

### Función



- Para el ajuste continuo y preciso de la presión de funcionamiento deseada
- El regulador de presión mantiene siempre constante la presión de trabajo, independientemente de las fluctuaciones de aire comprimido en la red y del consumo de aire

### Conexión neumática

Dependiendo del tamaño, se pueden seleccionar diversos tipos de conexión:

Racores individuales que se sujetan mediante una rosca interior

- Conexiones montadas en las que se puede insertar directamente el tubo flexible

### Gama de regulación de la presión

Se pueden ajustar los siguientes márgenes:

- Con MS2-...: 0,5 ... 7 bar
- Con MS4-... y MS6-...: 0,3 ... 7 bar

### Grado de filtración

Grado de filtración seleccionable de 5 µm o 40 µm.

## Características

### Purga de condensado

Se pueden seleccionar las siguientes funciones:

- manual
- Totalmente automática, normalmente cerrada

### Manómetros alternativos

El regulador de presión se puede pedir con o sin manómetro. La interfaz tiene una rosca G1/8.

### Escala alternativa del manómetro

En el manómetro montado se puede seleccionar la escala. Se pueden seleccionar las unidades [MPa], [bar] / [psi].

### Propiedades especiales de los materiales

[F1A] Recomendado para instalaciones de fabricación de baterías de iones de litio, F1A

No pueden utilizarse metales con más de un 1 % de cobre en masa. Excepciones: placas de circuito impreso, cables, conectores eléctricos y bobinas

### Versión

[B] Segunda generación

Componente básico con carcasa de polímero robusta y ligera. Totalmente compatible con la serie MS.

## Códigos del producto

<b>001</b>	<b>Serie</b>	
<b>MS</b>	Serie MS	

<b>002</b>	<b>Tamaños</b>	
<b>2</b>	Patrón uniforme de 25 mm	
<b>4</b>	Patrón uniforme de 40 mm	
<b>6</b>	Patrón uniforme de 62 mm	

<b>003</b>	<b>Función</b>	
<b>LFR</b>	Unidad de filtro y regulador	

<b>004</b>	<b>Conexión neumática</b>	
<b>M5</b>	Rosca interior M5	
<b>QS6</b>	Racor de conexión de 6 mm	
<b>1/4</b>	Rosca interior G1/4	
<b>1/2</b>	Rosca interior G1/2	

<b>005</b>	<b>Gama de regulación de la presión</b>	
<b>D6</b>	0,3 ... 7 bar	

<b>006</b>	<b>Diseño del filtro</b>	
<b>C</b>	5 µm	
<b>E</b>	40 µm	

<b>007</b>	<b>Versión de la funda</b>	
<b>P</b>	Polímero	

<b>008</b>	<b>Purga de condensado</b>	
<b>M</b>	Manual	
<b>VC</b>	Totalmente automático, normalmente cerrado	

<b>009</b>	<b>Manómetros alternativos</b>	
<b>A8</b>	Adaptador de manómetro EN 1/8, sin manómetro	
<b>AG</b>	Manómetro MS	
<b>AR</b>	Con manómetro	

<b>010</b>	<b>Escala alternativa del manómetro</b>	
	Manómetro MS	
<b>BAR</b>	bar	
<b>MPA</b>	Mpa	

<b>011</b>	<b>Propiedades especiales de los materiales</b>	
	Ninguno	
<b>F1A</b>	Recomendado para instalaciones de fabricación de baterías de iones de litio, F1A	

<b>012</b>	<b>Versión</b>	
<b>B</b>	Segunda generación	

## Hoja de datos

## Especificaciones técnicas generales

Grado de filtración	5 µm			40 µm		
Tamaño	2	4	6	4	6	
Conexión neumática 1	M5	QS-6	G1/4	G1/2	G1/4	G1/2
Conexión neumática 2	M5	QS-6	G1/4	G1/2	G1/4	G1/2
Caudal nominal normal (normalizado según DIN 1343)	140 l/min	310 l/min	1.500 l/min	4.750 l/min	1.700 l/min	5.300 l/min
Margen de regulación de presión MPa	0,05 ... 0,7 MPa		0,03 ... 0,7 MPa			
Margen de regulación de presión	0,5 ... 7 bar		0,3 ... 7 bar			
Margen de regulación de presión	7,25 ... 101,5 psi		4,35 ... 101,5 psi			
Histéresis máx. de la presión	0,025 MPa		0,05 MPa	0,035 MPa	0,05 MPa	0,035 MPa
Histéresis máxima de la presión	0,25 bar		0,5 bar	0,35 bar	0,5 bar	0,35 bar
Histéresis máx. de la presión	3,625 psi		7,25 psi	5,075 psi	7,25 psi	5,075 psi
Forma constructiva	Filtro regulador con manómetro Regulador de filtro sin manómetro		Filtro regulador con manómetro Regulador de filtro sin manómetro Válvula reguladora del émbolo de accionamiento directo			
Purga de condensado	Giro manual		Totalmente automático, Manual sin enclavamiento, Giro manual			
Función del regulador	Presión inicial constante, Con escape de aire secundario, Con flujo inverso					
Tipo de fijación	A elegir., En panel frontal, Instalación en la tubería, Con accesorios					
Posición de montaje	Vertical +/- 5°					
Bloqueo del accionamiento	Botón giratorio con bloqueo					
Indicador de presión	Preparado para G1/8, Con manómetro					

## Condiciones de funcionamiento y del entorno

Grado de filtración	5			40		
Tamaño	2	4	6	4	6	
Conexión neumática 1	M5	QS-6	G1/4	G1/2	G1/4	G1/2
Purga de condensado	Giro manual		Totalmente automático, Manual sin enclavamiento, Giro manual			
Presión de funcionamiento	0,1 ... 1 MPa	0,1 ... 0,8 MPa	0,1 ... 1 MPa			
Presión de funcionamiento	1 ... 10 bar	1 ... 8 bar	1 ... 10 bar			
Presión de funcionamiento	14,5 ... 145 psi	14,5 ... 116 psi	14,5 ... 145 psi			
Medio de funcionamiento	Aire comprimido según ISO 8573-1:2010 [7:4:4], Gases inertes					
Temperatura ambiente	-5 ... 50°C					
Temperatura del medio	-5 ... 50°C					
Temperatura de almacenamiento	-5 ... 50°C					
Clase de resistencia a la corrosión CRC <sup>1)</sup>	1 - riesgo de corrosión bajo					

1) Más información en [www.festo.com/x/topic/kbk](http://www.festo.com/x/topic/kbk)

## Materiales

Grado de filtración	5			40		
Tamaño	2	4	6	4	6	
Conexión neumática 1	M5	QS-6	G1/4	G1/2	G1/4	G1/2
Material del cuerpo	Reforzado con PA					
Material del botón giratorio	POM					
Material de la leva de la válvula	Aleación de forja de aluminio, NBR			POM		
Material de la membrana	NBR					
Material del muelle	Acero de alta aleación			Acero de alta aleación, Acero, galvanizado		
Material del filtro	PE					
Nota sobre el material	Conformidad con la Directiva RoHS					
Conformidad PWIS	VDMA24364-B1/B2-L					
Clase de pureza del aire en la salida	Aire comprimido según ISO 8573-1:2010 [6:4:4]				Aire comprimido según ISO 8573-1:2010 [7:4:4]	
Clase de sala limpia	Clase 7 según ISO 14644-1					

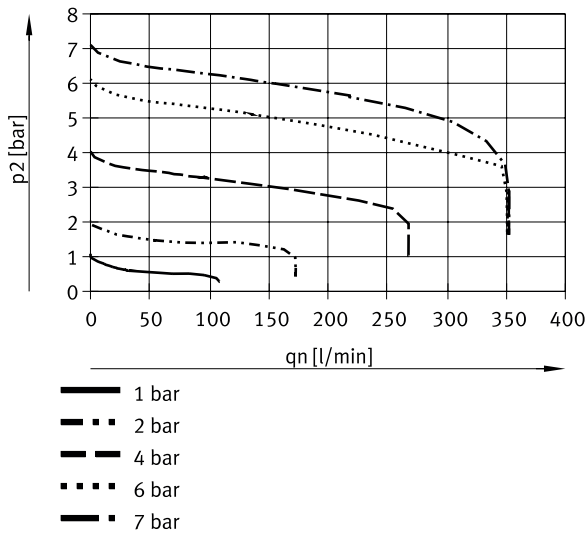
## Hoja de datos

### Indicaciones adicionales de los materiales – Productos para la fabricación de baterías

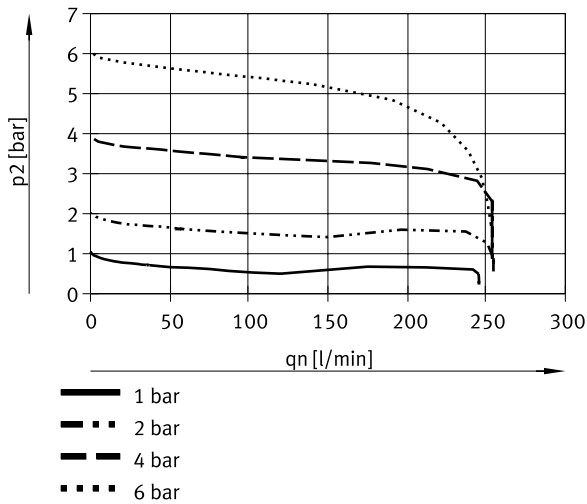
Idoneidad para la producción de baterías de iones de litio <sup>1)</sup>	No pueden utilizarse metales con más de un 1 % de cobre en masa, zinc o níquel. Excepciones: níquel en aceros, superficies niqueladas químicamente, placas de circuitos impresos, cables, conectores eléctricos y bobinas
--	---

1) solo válido para MS...-F1A-B

### Caudal normal qn en función de la presión de salida p2 (p1 = 10 bar) – MS2-LFR-M5-..-B (grado de filtración: 5 µm)

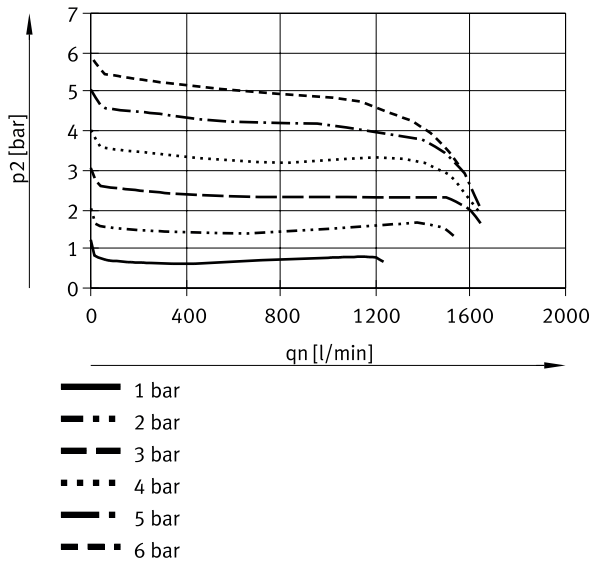


### Caudal normal qn en función de la presión de salida p2 (p1 = 7 bar) – MS2-LFR-QS6-...-B (grado de filtración: 5 µm)

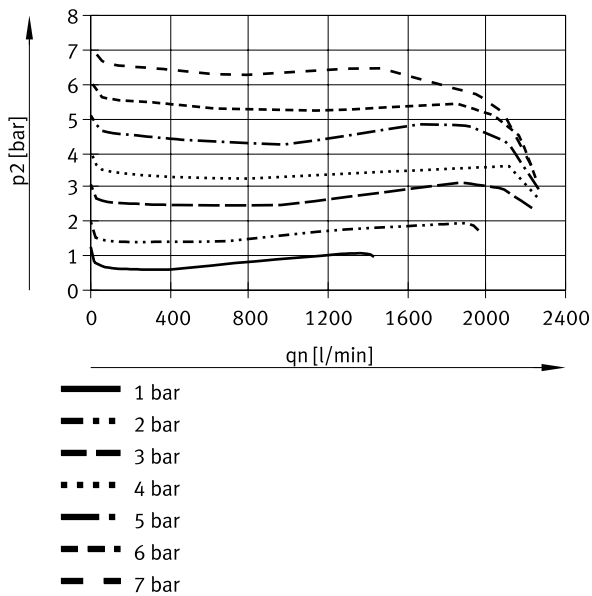


## Hoja de datos

Caudal normal  $q_n$  en función de la presión de salida  $p_2$  ( $p_1 = 7 \text{ bar}$ ) – MS4-LFR-...C-...-B (grado de filtración:  $5 \mu\text{m}$ )

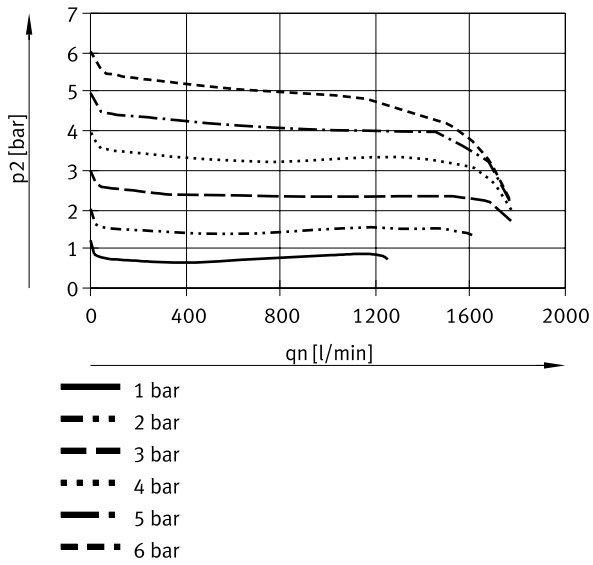


Caudal normal  $q_n$  en función de la presión de salida  $p_2$  ( $p_1 = 10 \text{ bar}$ ) – MS4-LFR-...C-...-B (grado de filtración:  $5 \mu\text{m}$ )

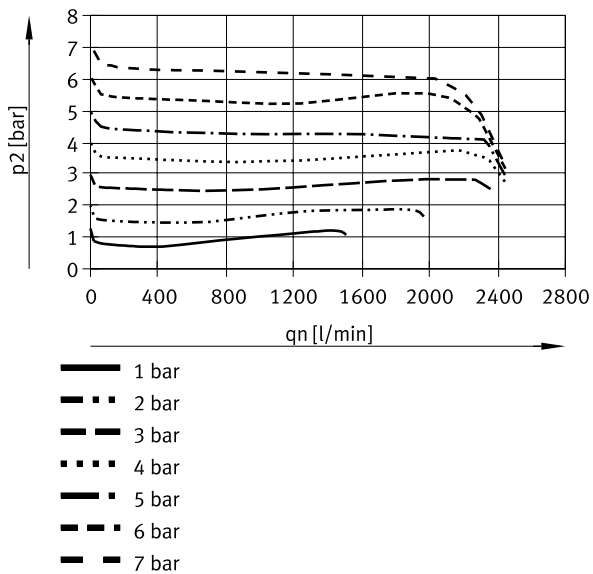


## Hoja de datos

Caudal normal  $q_n$  en función de la presión de salida  $p_2$  ( $p_1 = 7 \text{ bar}$ ) – MS4-LFR...E...B (grado de filtración:  $40 \mu\text{m}$ )



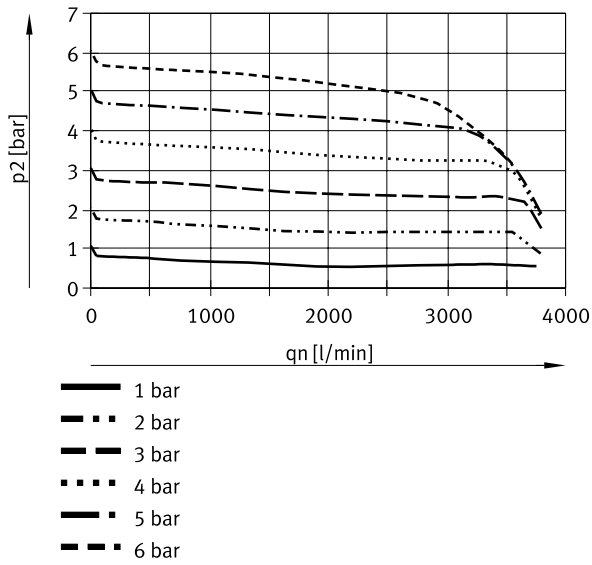
Caudal normal  $q_n$  en función de la presión de salida  $p_2$  ( $p_1 = 10 \text{ bar}$ ) – MS4-LFR...E...B (grado de filtración:  $40 \mu\text{m}$ )



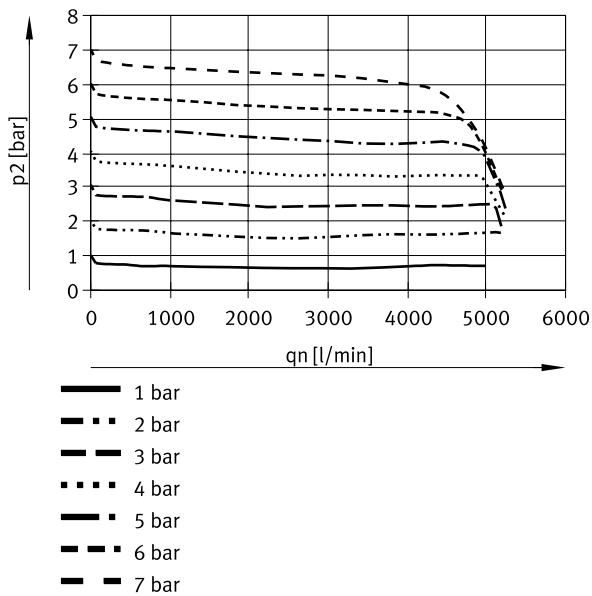


## Hoja de datos

Caudal normal  $q_n$  en función de la presión de salida  $p_2$  ( $p_1 = 7 \text{ bar}$ ) – MS6-LFR-...C-...B (grado de filtración:  $5 \mu\text{m}$ )

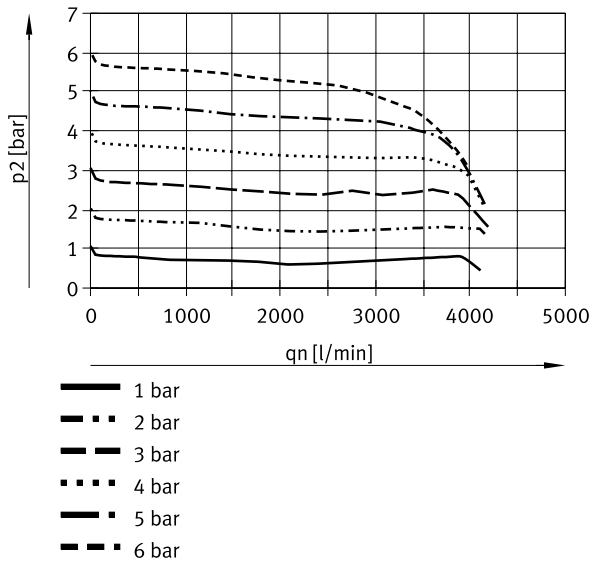


Caudal normal  $q_n$  en función de la presión de salida  $p_2$  ( $p_1 = 10 \text{ bar}$ ) – MS6-LFR-...C-...B (grado de filtración:  $5 \mu\text{m}$ )

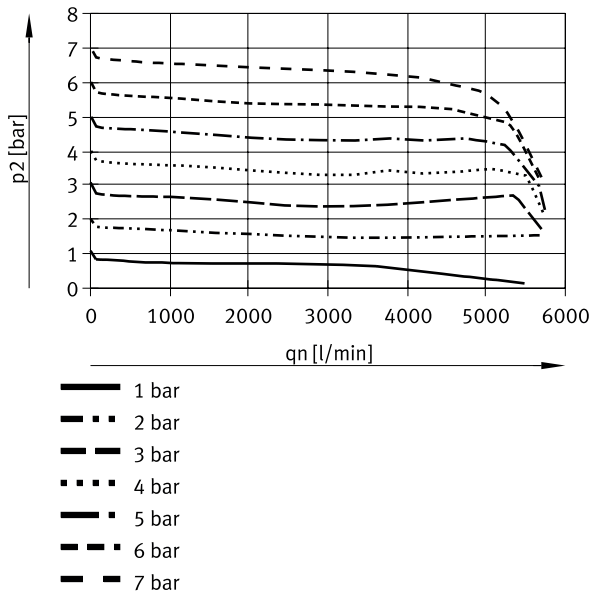


## Hoja de datos

Caudal normal  $q_n$  en función de la presión de salida  $p_2$  ( $p_1 = 7 \text{ bar}$ ) – MS6-LFR...E...B (grado de filtración:  $40 \mu\text{m}$ )



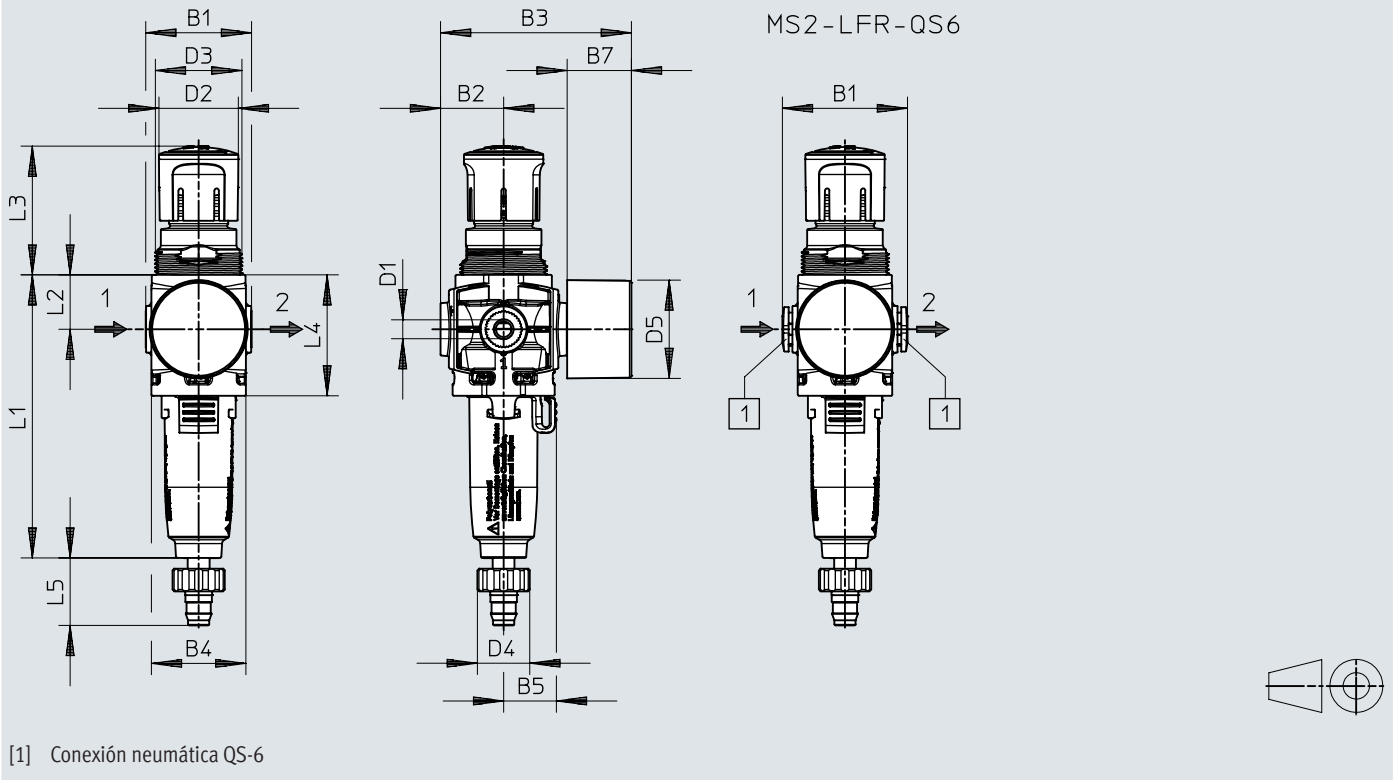
Caudal normal  $q_n$  en función de la presión de salida  $p_2$  ( $p_1 = 10 \text{ bar}$ ) – MS6-LFR...E...B (grado de filtración:  $40 \mu\text{m}$ )



## Dimensiones

Dimensiones – MS2-LFR-...-B con manómetro

Descargar datos CAD → [www.festo.com](http://www.festo.com)

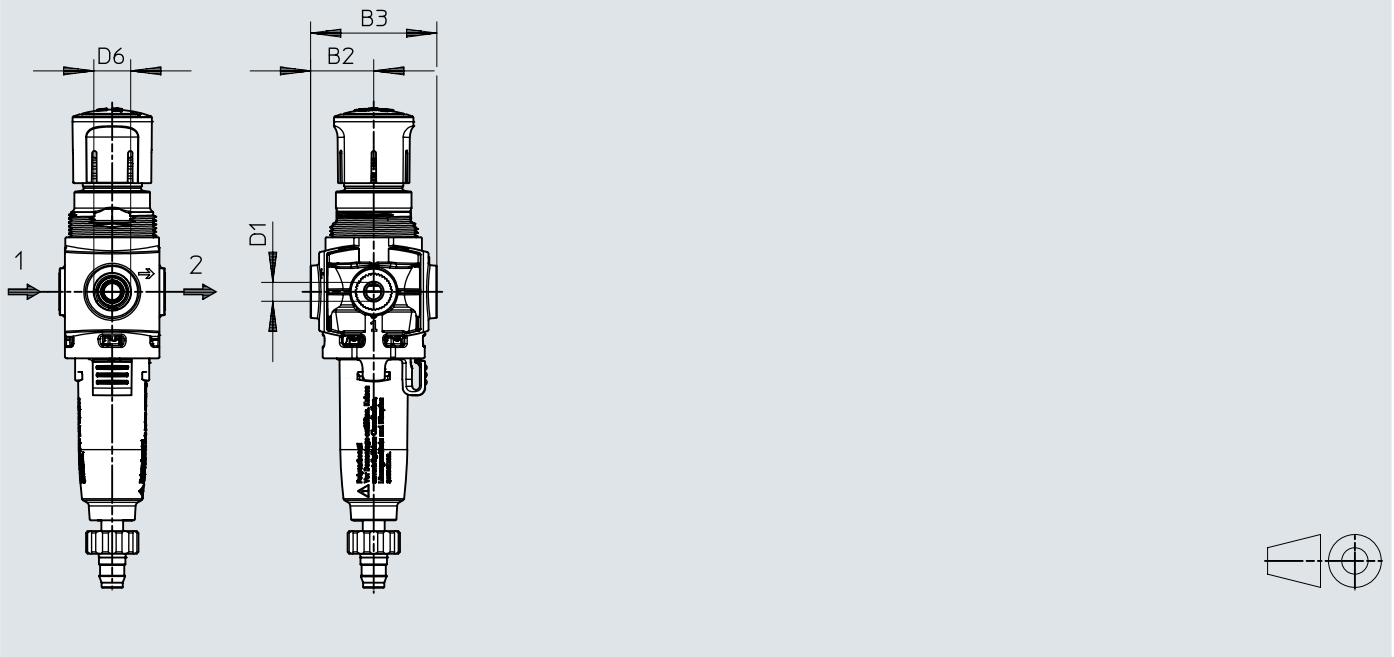


	B1	B2	B3	B4	B5	B7	D1	D2 Ø	D3 Ø	D4	D5 Ø	L1	L2	L3	L4	L5
MS2-LFR-M5-...-AR	28	16,7	51	25	14	17	M5	21	M23x1	13,8	26	74,9	14,4	34,1	32	17,9
MS2-LFR-QS6-...-AR	33,1						QS-6									

## Dimensiones

Dimensiones – MS2-LFR-...-B adaptador para manómetro EN 1/8, sin manómetro

Descargar datos CAD → [www.festo.com](http://www.festo.com)

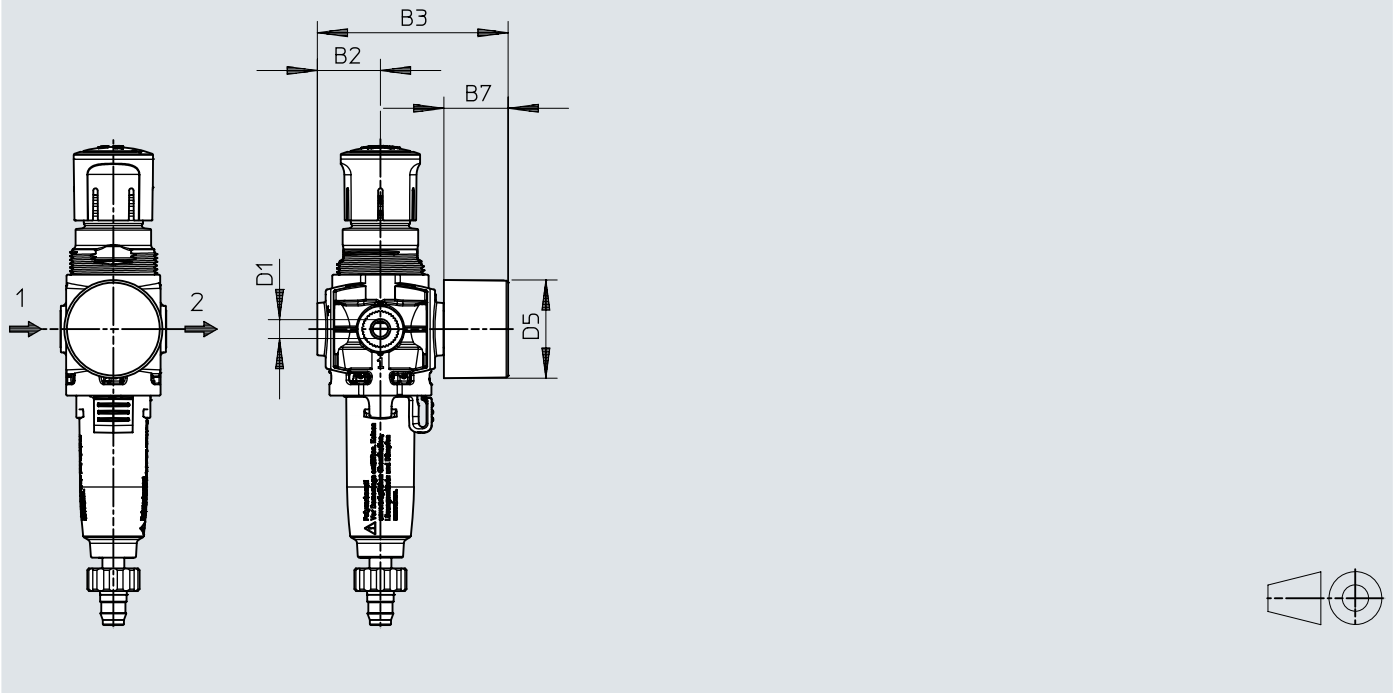


	B2	B3	D1	D6
MS2-LFR-M5-...-A8	16,7	33,4	M5	G1/8
MS2-LFR-QS6-...-A8			QS-6	

## Dimensiones

### Dimensiones – MS2-LFR-...-B Manómetro

Descargar datos CAD → [www.festo.com](http://www.festo.com)

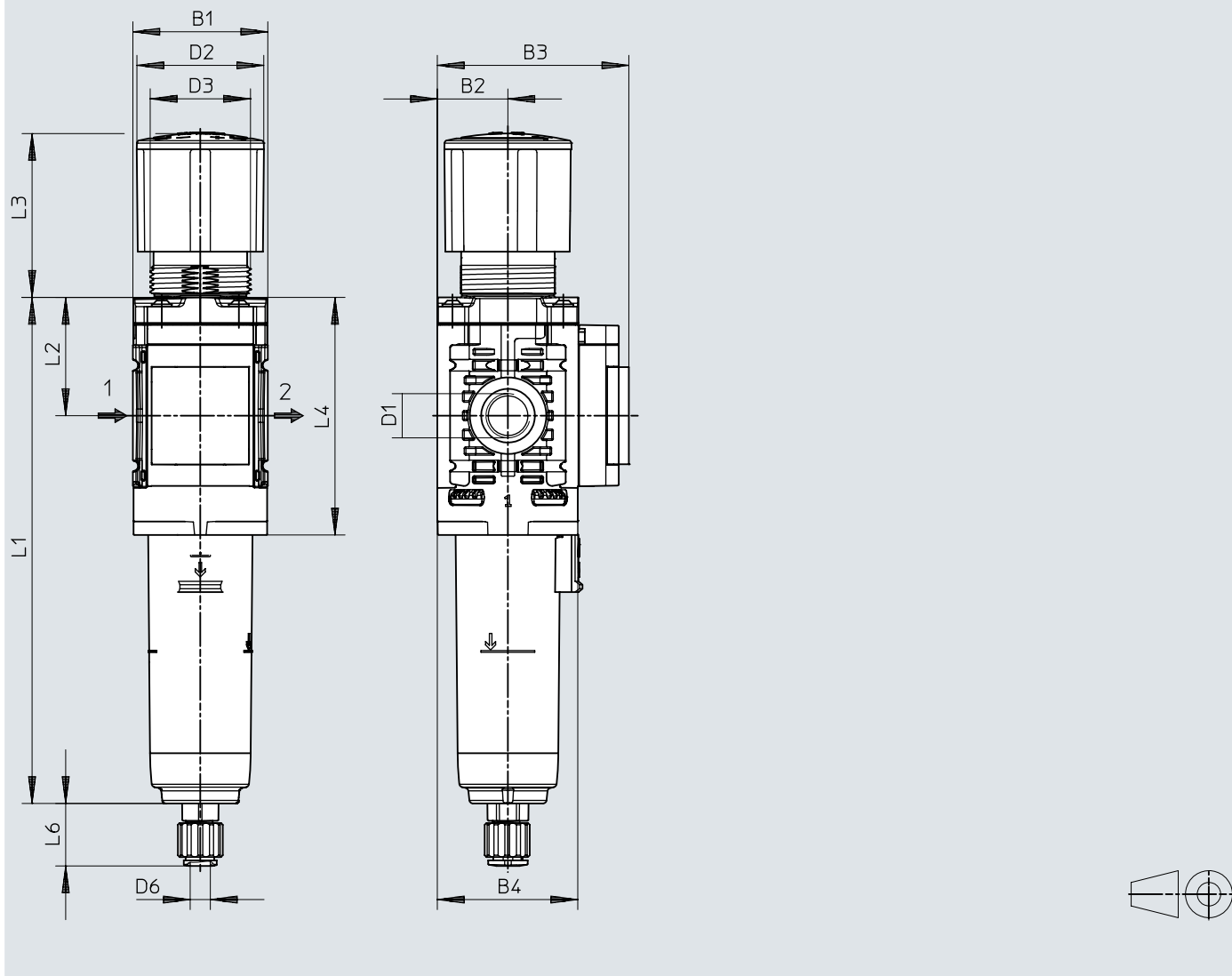


	B2	B3	B7	D1	D5 ø
MS2-LFR-M5-...-AR	16,7	51	17	M5	26
MS2-LFR-QS6-...-AR				QS-6	

## Dimensiones

Dimensiones – MS4-LFR-...-B con manómetro

Descargar datos CAD → [www.festo.com](http://www.festo.com)

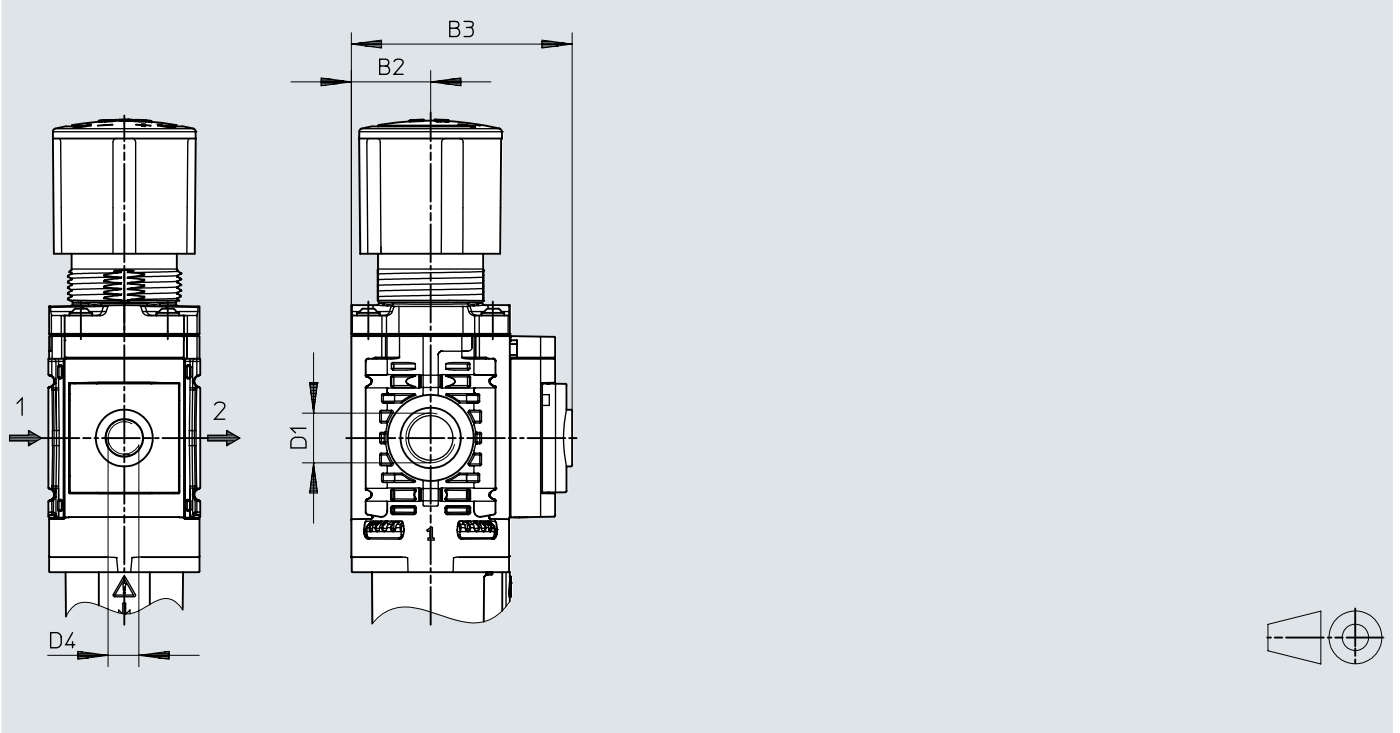


	B1	B2	B3	B4	D1	D2 ∅	D3	D6	L1	L2	L3	L4	L6
MS4-LFR-1/4-...-AG	40,2	21	57	41,8	G1/4	37,8	M30x1,5	QS6	150,6	34,9	49,4	70,7	18,6

## Dimensiones

Dimensiones – MS4-LFR-...-B sin manómetro, adaptador para manómetro EN 1/8

Descargar datos CAD → [www.festo.com](http://www.festo.com)

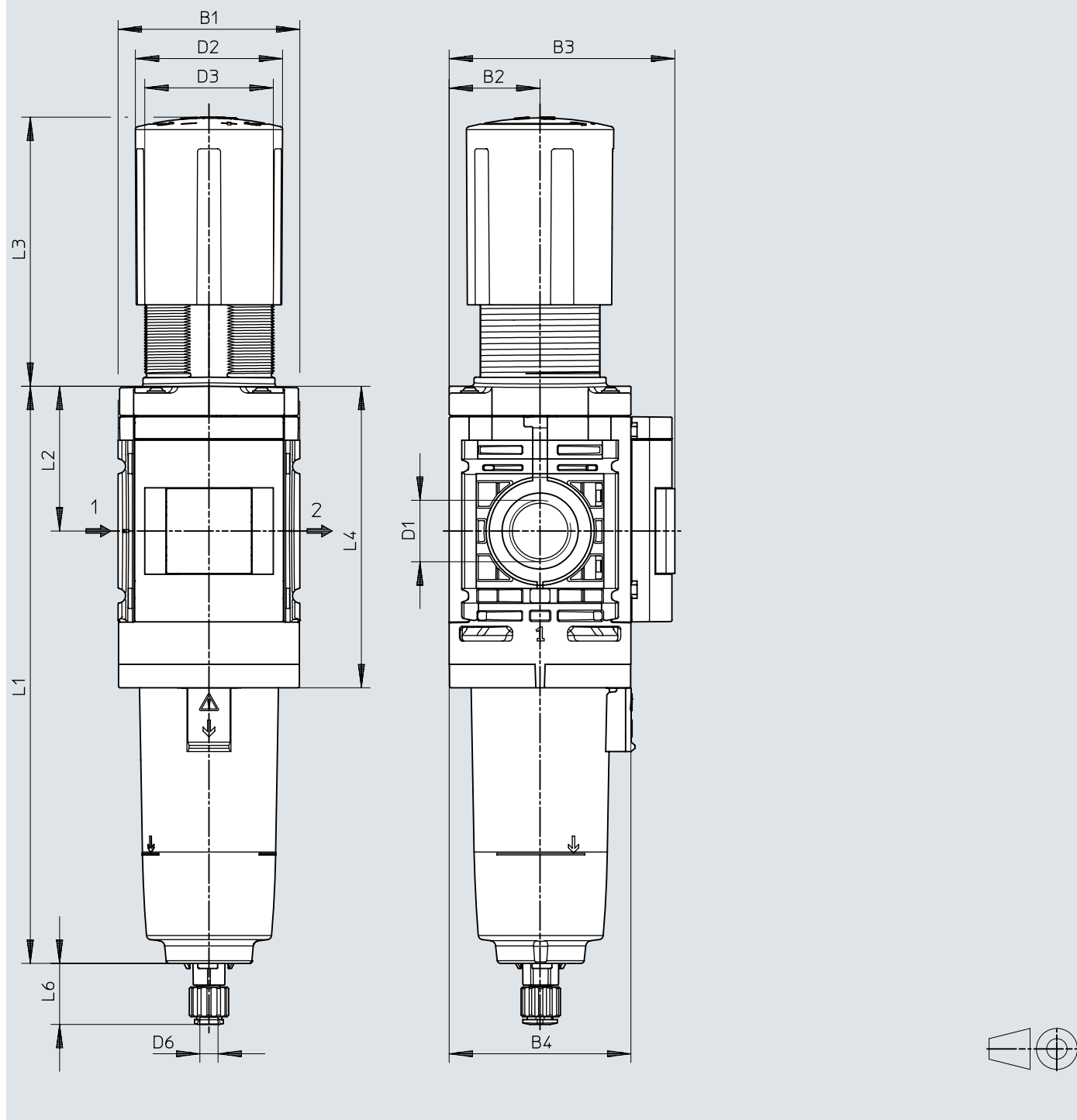


	B2	B3	D1	D4
MS4-LFR-1/4-...-A8	21	59,6	G1/4	G1/8

## Dimensiones

Dimensiones – MS6-LFR-...-B con manómetro

Descargar datos CAD → [www.festo.com](http://www.festo.com)



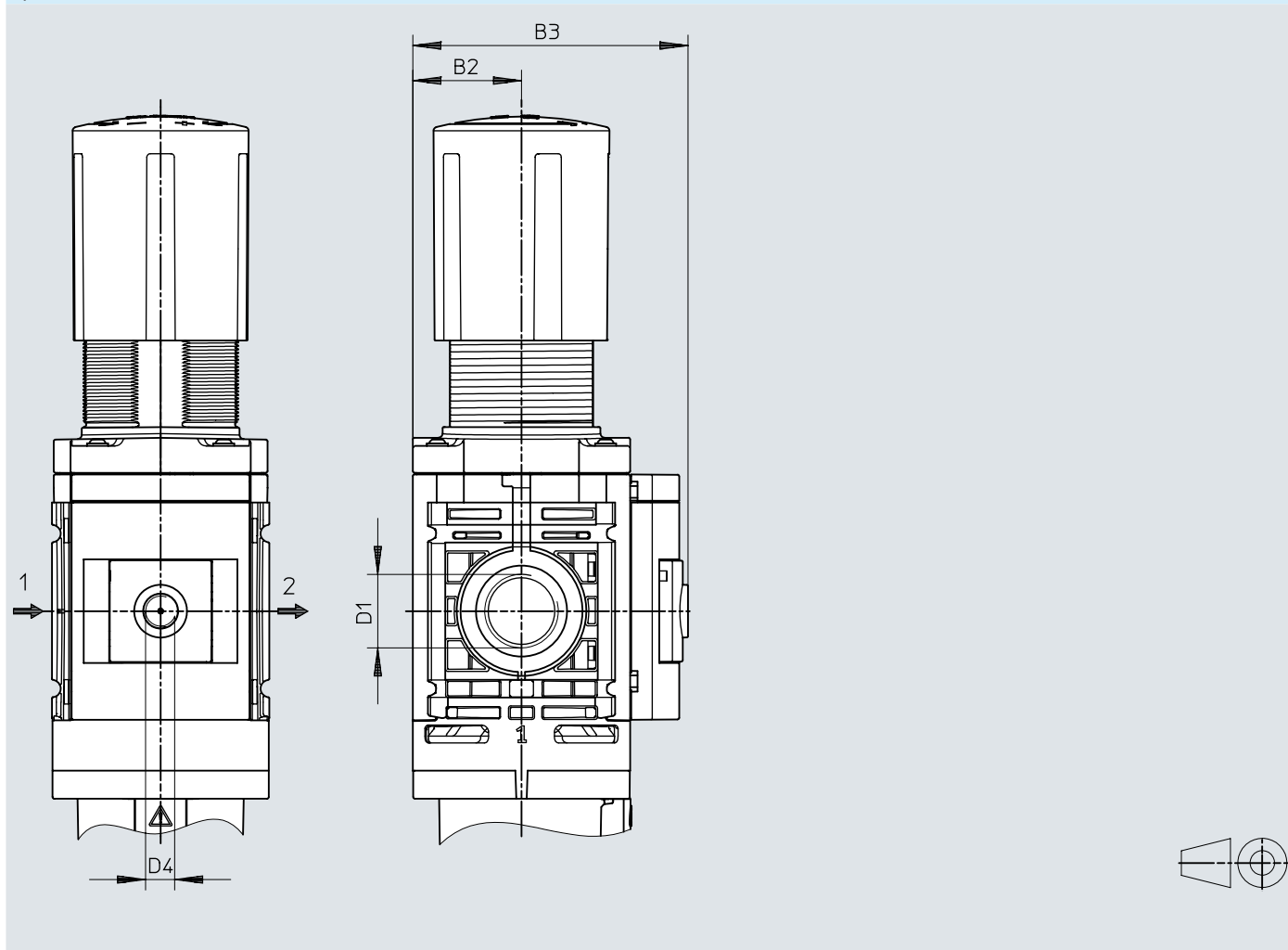
	B1	B2	B3	B4	D1	D2 ø	D3 ø	D6	L1	L2	L3	L4	L6
MS6-LFR-1/2-...-AG-...-M	62	31	77	62	G1/2	50,2	43,9	QS6	197	49,4	91,8	102,9	20,9
MS6-LFR-1/2-...-AG-...-VC													22,3



## Dimensiones

Dimensiones – MS6-LFR-...-B sin manómetro, adaptador para manómetro EN 1/8

Descargar datos CAD → [www.festo.com](http://www.festo.com)

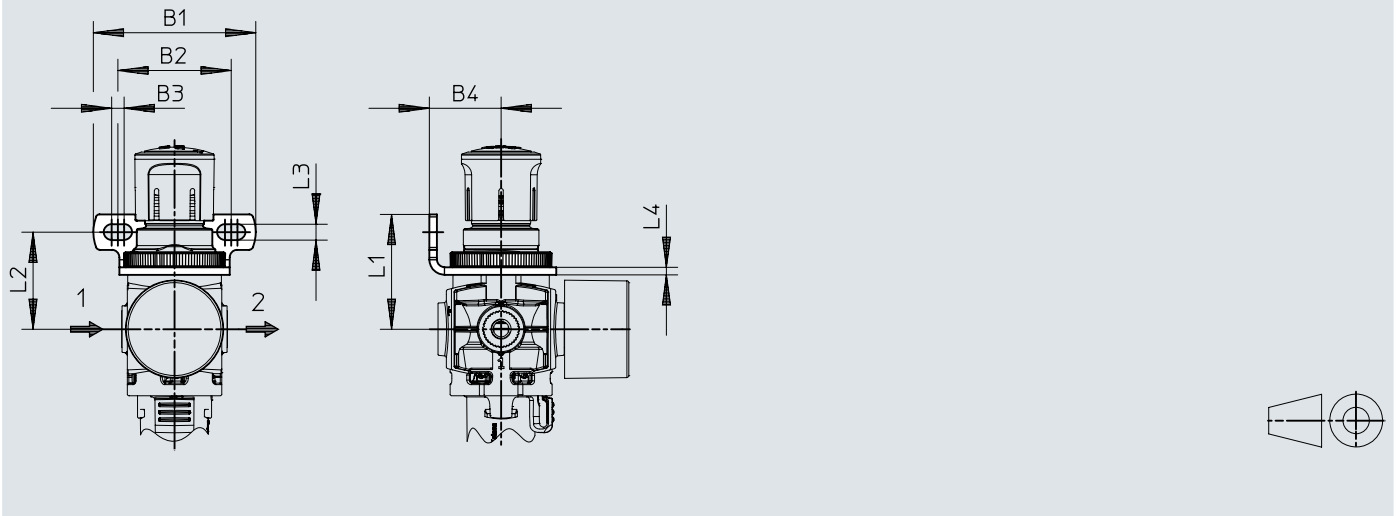


	B2	B3	D1	D4
MS6-LFR-1/2-...-A8	31	78,5	G1/2	G1/8

## Dimensiones

### Dimensiones – Escuadra de fijación MS...-WR-B

Descargar datos CAD → [www.festo.com](http://www.festo.com)

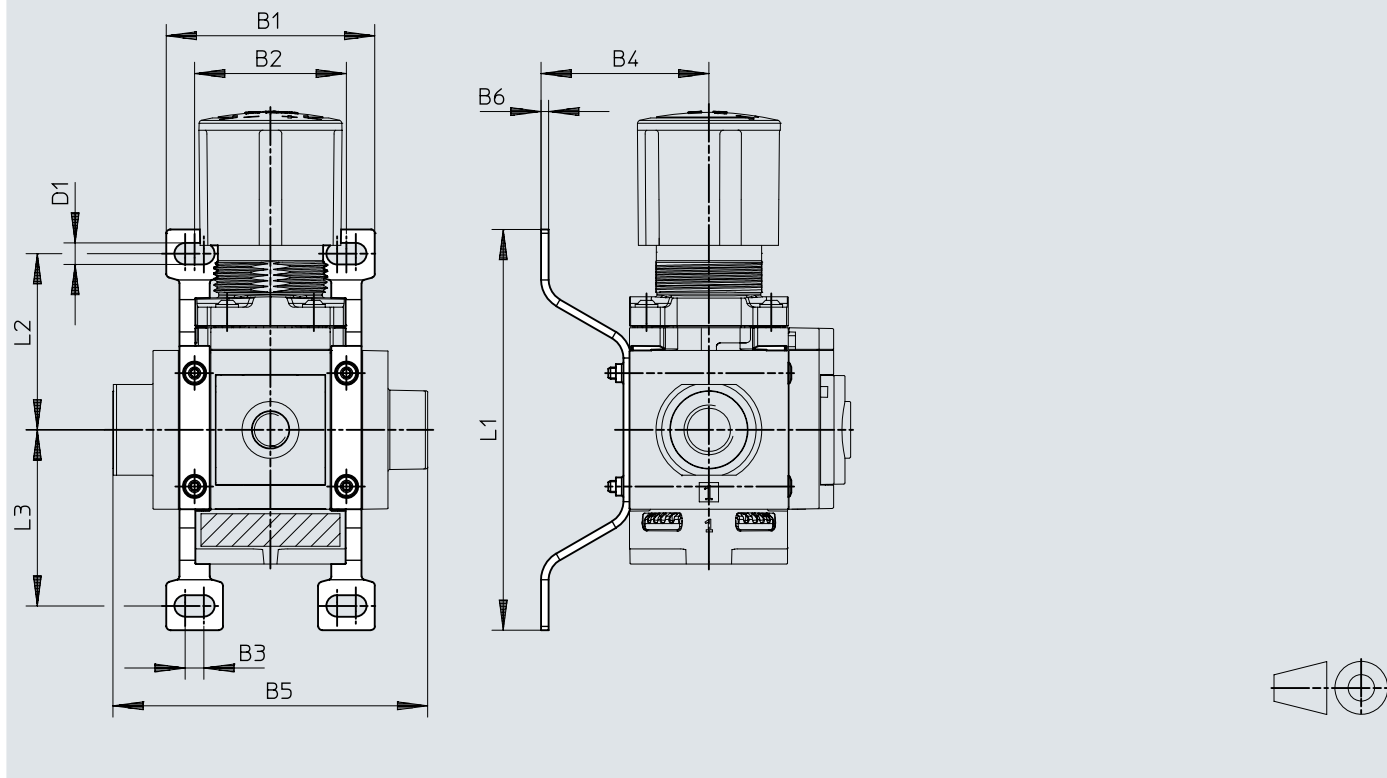


	B1 ±0,2	B2	B3	B4	L1	L2	L3 ±0,1	L4
MS2-WR-B	43	30	3,3	19	30,4	25,7	4,2	2
MS4-WR-B	68	44	8	41	52	44	7	2,5
MS6-WR-B	70	42	8,2	40	67	57	7,1	3

## Dimensiones

Dimensiones – Conjunto para el montaje en la pared MS...-WPE-B

Descargar datos CAD → [www.festo.com](http://www.festo.com)

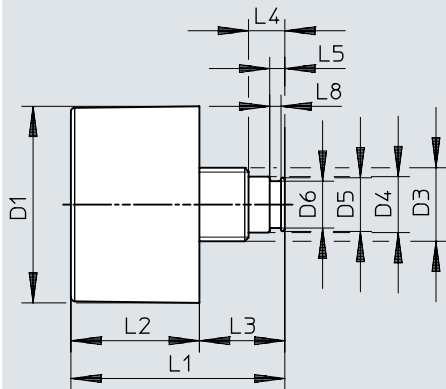


	B1	B2	B3	B4	B5	B6	D1 ø	L1	L2	L3
MS4-WPE-B	55,2	40,2	5	44,4	83,3	2	5,7	106	46,6	46,6
MS6-WPE-B	79	62	4,3	53,9	114,9	2	6,5	158	71	71

## Dimensiones

### Dimensiones – Manómetro PAGN

Descargar datos CAD → [www.festo.com](http://www.festo.com)



	D1 ∅	D3	D4 ∅ ±0,05	D5 ∅	D6 ∅ ±0,05	L1	L2	L3	L4	L5	L8 ±0,05
PAGN-26-10-G18S	26	G1/8	7.4	7.1	6.2	28.3	17	11.3	4.8	2	1.5
PAGN-26-1M-G18S											

## Referencias de pedido

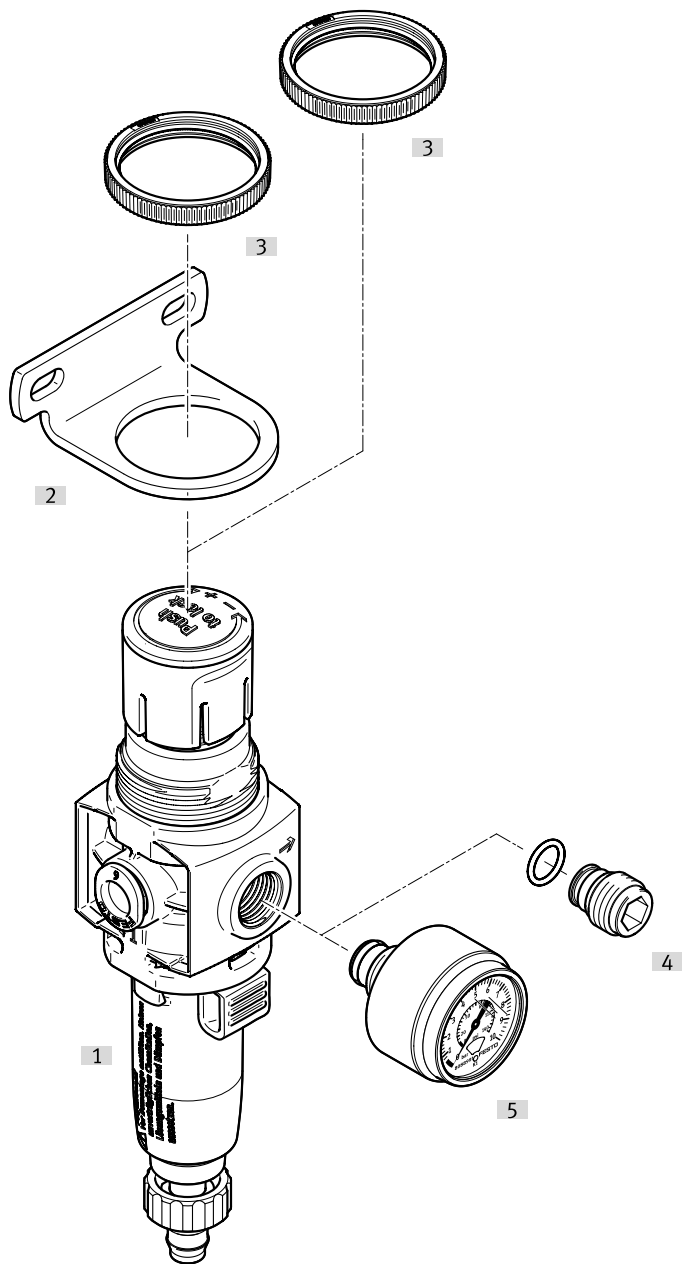
Referencia de pedido – Purga de condensado manual giratoria						
Tamaño	Conexión neumática 1	Grado de filtración	Indicador de presión	Peso del producto	N.º art.	Tipo
2	M5	5 µm	Preparado para G1/8	39 g	8086643	MS2-LFR-M5-D6-C-P-M-A8-B
			Con manómetro	46,8 g	8086641	MS2-LFR-M5-D6-C-P-M-AR-BAR-B
					8086642	MS2-LFR-M5-D6-C-P-M-AR-MPA-B
	QS-6	5 µm	Preparado para G1/8	35,7 g	8086646	MS2-LFR-QS6-D6-C-P-M-A8-B
			Con manómetro	43,5 g	8086644	MS2-LFR-QS6-D6-C-P-M-AR-BAR-B
					8086645	MS2-LFR-QS6-D6-C-P-M-AR-MPA-B
4	G1/4	5 µm	Preparado para G1/8	204 g	8098260	MS4-LFR-1/4-D6-C-P-M-A8-B
			Con manómetro	207 g	★ 8098257	MS4-LFR-1/4-D6-C-P-M-AG-BAR-B
					★ 8098265	MS4-LFR-1/4-D6-C-P-M-AG-MPA-B
	40 µm	5 µm	Preparado para G1/8	204 g	8098255	MS4-LFR-1/4-D6-E-P-M-A8-B
			Con manómetro	207 g	★ 8098254	MS4-LFR-1/4-D6-E-P-M-AG-MPA-B
					★ 8098258	MS4-LFR-1/4-D6-E-P-M-AG-BAR-B
6	G1/2	5 µm	Preparado para G1/8	578 g	8098301	MS6-LFR-1/2-D6-C-P-M-A8-B
			Con manómetro	581 g	★ 8098310	MS6-LFR-1/2-D6-C-P-M-AG-MPA-B
					★ 8098300	MS6-LFR-1/2-D6-C-P-M-AG-BAR-B
	40 µm	5 µm	Preparado para G1/8	578 g	8098311	MS6-LFR-1/2-D6-E-P-M-A8-B
			Con manómetro	581 g	★ 8098307	MS6-LFR-1/2-D6-E-P-M-AG-MPA-B
					★ 8098304	MS6-LFR-1/2-D6-E-P-M-AG-BAR-B

Referencias: purga de condensado manual giratoria (productos para la fabricación de baterías)						
Tamaño	Conexión neumática 1	Grado de filtración	Indicador de presión	Peso del producto	N.º art.	Tipo
4	G1/4	5 µm	Preparado para G1/8	204 g	8175803	MS4-LFR-1/4-D6-C-P-M-A8-F1A-B
			Con manómetro	207 g	8175801	MS4-LFR-1/4-D6-C-P-M-AG-MPA-F1A-B
					8175802	MS4-LFR-1/4-D6-C-P-M-AG-BAR-F1A-B
	40 µm	5 µm	Preparado para G1/8	204 g	8175800	MS4-LFR-1/4-D6-E-P-M-A8-F1A-B
			Con manómetro	207 g	8175799	MS4-LFR-1/4-D6-E-P-M-AG-BAR-F1A-B
					8175798	MS4-LFR-1/4-D6-E-P-M-AG-MPA-F1A-B
6	G1/2	5 µm	Preparado para G1/8	578 g	8175824	MS6-LFR-1/2-D6-C-P-M-A8-F1A-B
			Con manómetro	581 g	8175822	MS6-LFR-1/2-D6-C-P-M-AG-MPA-F1A-B
					8175823	MS6-LFR-1/2-D6-C-P-M-AG-BAR-F1A-B
	40 µm	5 µm	Preparado para G1/8	578 g	8175821	MS6-LFR-1/2-D6-E-P-M-A8-F1A-B
			Con manómetro	581 g	8175819	MS6-LFR-1/2-D6-E-P-M-AG-MPA-F1A-B
					8175820	MS6-LFR-1/2-D6-E-P-M-AG-BAR-F1A-B

Referencias de pedido – Purga de condensado totalmente automática, manual sin enclavamiento						
Tamaño	Conexión neumática 1	Grado de filtración	Indicador de presión	Peso del producto	N.º art.	Tipo
4	G1/4	5 µm	Preparado para G1/8	213 g	8098263	MS4-LFR-1/4-D6-C-P-VC-A8-B
			Con manómetro	216 g	★ 8098259	MS4-LFR-1/4-D6-C-P-VC-AG-BAR-B
					★ 8098266	MS4-LFR-1/4-D6-C-P-VC-AG-MPA-B
	40 µm	5 µm	Preparado para G1/8	213 g	8098262	MS4-LFR-1/4-D6-E-P-VC-A8-B
			Con manómetro	216 g	★ 8098256	MS4-LFR-1/4-D6-E-P-VC-AG-MPA-B
					★ 8098264	MS4-LFR-1/4-D6-E-P-VC-AG-BAR-B
6	G1/2	5 µm	Preparado para G1/8	585 g	8098303	MS6-LFR-1/2-D6-C-P-VC-A8-B
			Con manómetro	589 g	★ 8098309	MS6-LFR-1/2-D6-C-P-VC-AG-BAR-B
					★ 8098302	MS6-LFR-1/2-D6-C-P-VC-AG-MPA-B
	40 µm	5 µm	Preparado para G1/8	585 g	8098306	MS6-LFR-1/2-D6-E-P-VC-A8-B
			Con manómetro	589 g	★ 8098305	MS6-LFR-1/2-D6-E-P-VC-AG-MPA-B
					★ 8098312	MS6-LFR-1/2-D6-E-P-VC-AG-BAR-B

## Cuadro general de periféricos

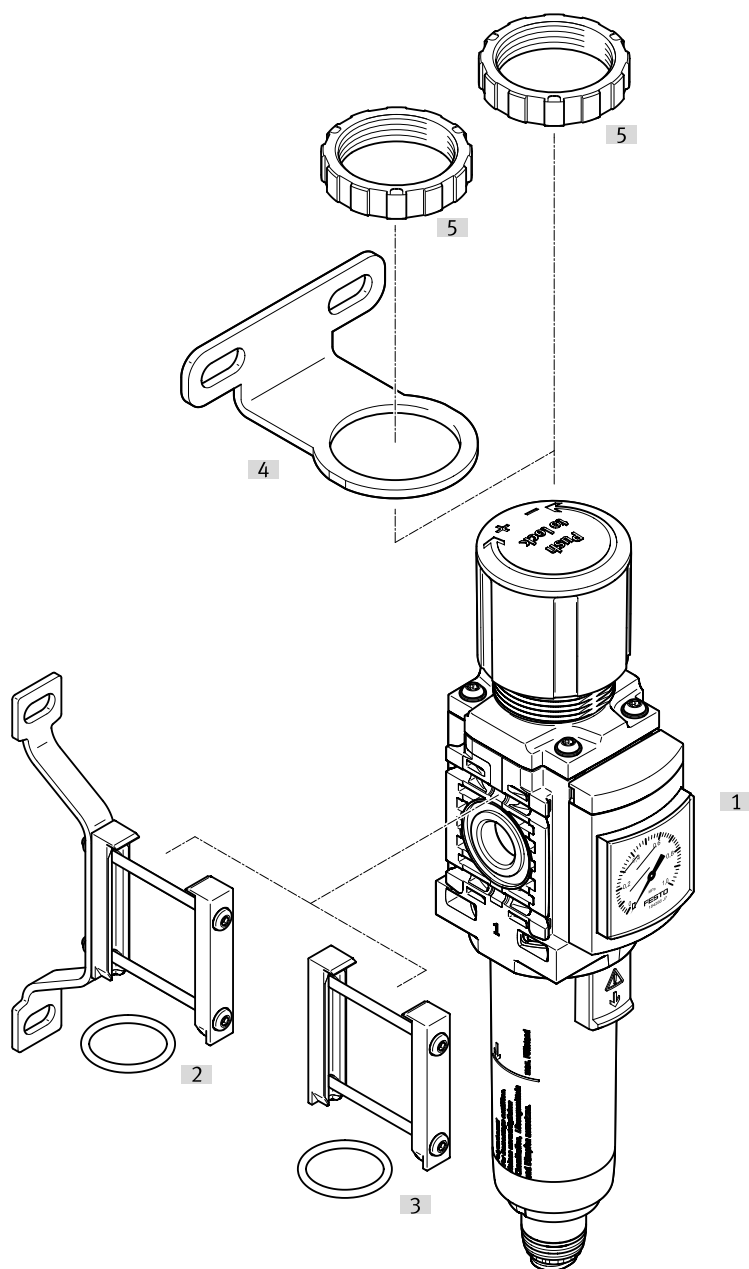
### Cuadro general de periféricos tamaño 2



Accesorios		→ Página/Internet	
Tipo/código del pedido	Descripción		
[1]	Unidad de filtro y regulador MS-2-LFR-...B	ms-lfr-b	
[2]	Escuadra de fijación MS2-WR-B	Para montaje mural, tuerca moleteada incluida en el suministro	24
[3]	Tuerca MS2-WRS	Para montaje frontal	25
[4]	Tornillo de cierre MS2-G18S		25
[5]	Manómetro PAGN		24


## Cuadro general de periféricos

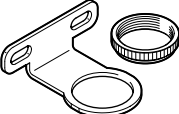
### Cuadro general de periféricos tamaño 4 y 6



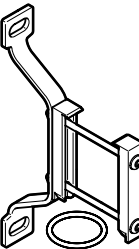
Accesorios		→ Página/Internet
Tipo/código del pedido	Descripción	
[1]	Unidad de filtro y regulador MS-4 y 6-LFR...B	ms-lfr-b
[2]	Unión de módulos MS...-MV1	24
[3]	Conjunto para el montaje en la pared MS...-WPE-B	24
[4]	Escuadra de fijación MS...-WR-B	24
[5]	Tuerca MS...-WRS	25


## Accesorios

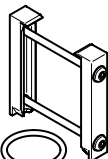
Manómetro PAGN						
	Magnitud nominal manómetro	Régimen de indicación	Régimen de indicación	Peso del producto	N.º art.	Tipo
	26		0 ... 10 bar	8 g	8088985	PAGN-26-10-G18S
		0 ... 1 MPa			8088986	PAGN-26-1M-G18S

Escuadra de fijación MS...-WR-B						
	Tamaño	Idoneidad para la producción de baterías de iones de litio <sup>1)</sup>	Peso del producto	N.º art.	Tipo	
			13,8 g	8087978	MS2-WR-B	
		F1a	14,6 g	8167322	MS2-WR-F1A-B	
	4		49 g	8149680	MS4-WR-B	
		F1a		8176693	MS4-WR-F1A-B	
	6		90 g	8149681	MS6-WR-B	
		F1a		8176696	MS6-WR-F1A-B	

1) Más información en [www.festo.com/x/topic/bat](http://www.festo.com/x/topic/bat)

Conjunto para el montaje en la pared MS...-WPE-B					
	Tamaño	Peso del producto	N.º art.	Tipo	
	4	30 g	★ 8118600	MS4-WPE-B	
	6	58 g	★ 8118599	MS6-WPE-B	

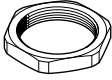
Cartucho filtrante MS...-LFP...					
	Tamaño	Grado de filtración	N.º art.	Tipo	
	4	5 µm	★ 8129064	MS4-LFP1-C	
		40 µm	★ 8129062	MS4-LFP1-E	
	6	5 µm	★ 8129063	MS6-LFP1-C	
		40 µm	★ 8129061	MS6-LFP1-E	
	Micro	5 µm	526818	MS2/LFP-D-MICRO-5M	


Unión de módulos MS...-MV1						
	Tamaño	Idoneidad para la producción de baterías de iones de litio <sup>1)</sup>	Peso del producto	N.º art.	Tipo	
	4		13 g	★ 8119201	MS4-MV1	
		F1a	36 g	8176695	MS4-MV1-F1A	
	6		33 g	★ 8119204	MS6-MV1	
		F1a	54 g	8176697	MS6-MV1-F1A	

1) Más información en [www.festo.com/x/topic/bat](http://www.festo.com/x/topic/bat)



## Accesorios

Tuerca MS...-WRS				
	Tamaño	Peso del producto	N.º art.	Tipo
		0,7 g	8098037	MS2-WRS
	4	6,9 g	★ 532187	MS4-WRS
	6	20,9 g	★ 532188	MS6-WRS

Tornillo de cierre				
	Abreviatura de tipo	Peso del producto	N.º art.	Tipo
	MS2-G18S	4,6 g	8095766	MS2-G18S